

PART LIST

ENG: Below you will find a list of all parts that come with each trampoline model. If you find any piece missing please contact your local dealer.

SV: Nedanför hittar du en lista med alla olika delar för varje studsmattemodell. Skulle du sakna någon del, vänligen kontakta er närmaste återförsäljare.

NO: Nedenfor vil du finne en liste over alle deler som følger med de ulike trampoline-modellene. Hvis du oppdager at noe mangler vennligst ta kontakt med din lokale forhandler.

DK: Nedenfor finder du en liste over alle dele, der kommer med de forskellige trampolin modeller. Hvis du opdager, at der mangler noget, skal du kontakte din lokale forhandler.

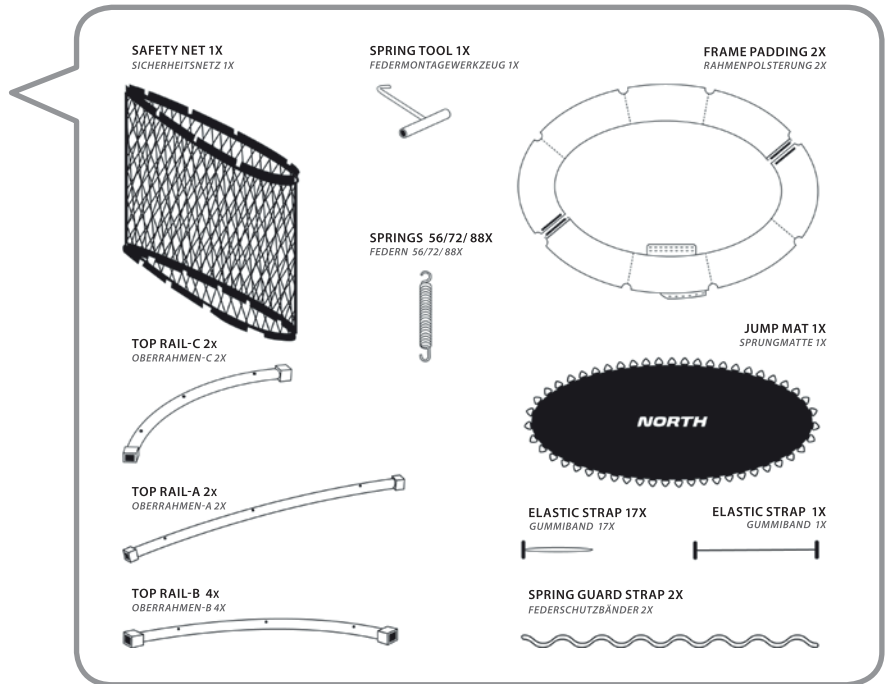
FI: Alla esitetään luettelo kaikista osista, jotka toimitetaan jokaisen trampoliinimallin ohessa. Jos havaitset, että jokin osa puuttuu, ota yhteyttä paikalliseen jälleenmyyjään.

DE: Nachfolgend finden Sie eine Liste, die alle Teile ihres Trampolin-Modelles umfasst. Sollten Sie feststellen, dass ein Teil fehlt, schreiben Sie es in dieses Dokument, scannen Sie es und lassen es Ihren lokalen Händler zukommen.

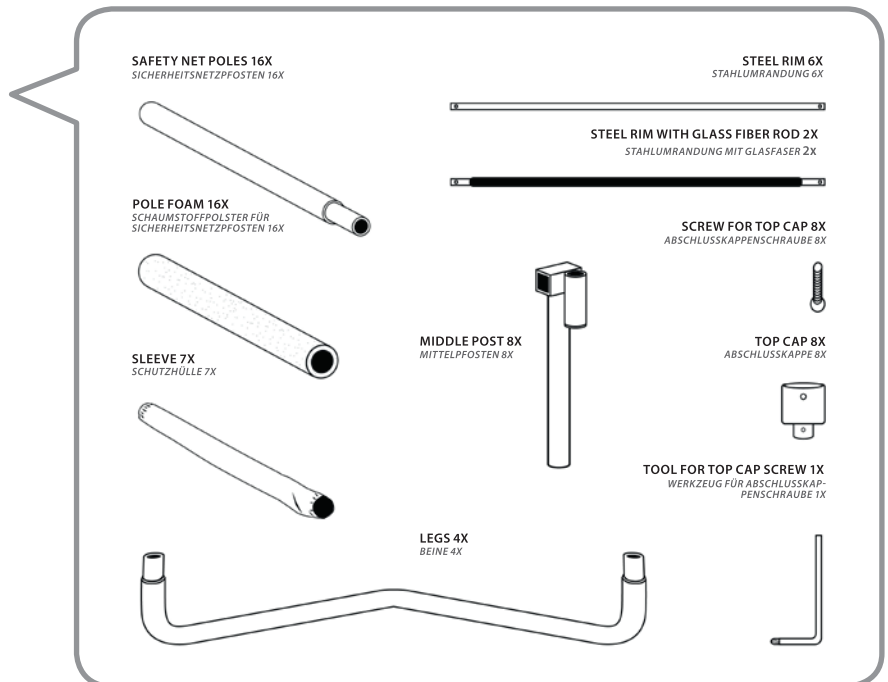
TRAMPOLINE	PIONEER 350 (PCS/STK)	PIONEER 420 (PCS/STK)	PIONEER 500 (PCS/STK)
TOP RAIL / RAHMENTEIL	8	8	8
MIDDLE POST /BEINTEIL	8	8	8
LEG / FUZTEIL	4	4	4
SPRING / FEDERN	56	72	88
FRAME PAD / RANDPOLSTER	1	1	1
FRAME PAD ENTRANCE / RANDPOLSTER (EINGANG)	1	1	1
JUMP MAT / SPRUNGTUCH	1	1	1
SPRING TOOL / FEDERSPANNER	1	1	1
ELASTIC STRAP / GUMMIBAND	17	17	17
ASSEMBLY MANUAL / MONTAGEANLEITUNG	1	1	1
SAFETY NET/ SICHERHEITSNETZ	(PCS/STK)	(PCS/STK)	(PCS/STK)
SAFETY NET POLE /STÜTZE FÜR SICHERHEITSNETZ	16	16	16
FOAM / SCHAUMPOLSTER FÜR NETZSTÜTZE	16	16	16
SAFETY NET / SICHERHEITSNETZ	1	1	1
TOP CAP / ABSCHLUSSKAPPE	8	8	8
STEEL RIM / STAHLSCIENE	7	7	7
STEEL RIM FIBERGLASS / STAHLSCIENE MIT FIBERGLAS	1	1	1
SLEEVE / SCHUTZHÜLLE	7	7	7
TOP CAP SCREWS / SCHRAUBE FÜR ABSCHLUSSKAPPE	8	8	8
TOP CAP TOOL / WERKZEUG FÜR ABSCHLUSSKAPPE	1	1	1
SPRING GUARD STRAP / ZUGBAND FÜR SICHERHEITSNETZ	2	2	2
ELASTIC STRAP LONG / GUMMIBAND LANG	1	1	1

BOX CONTENT

BOX 1

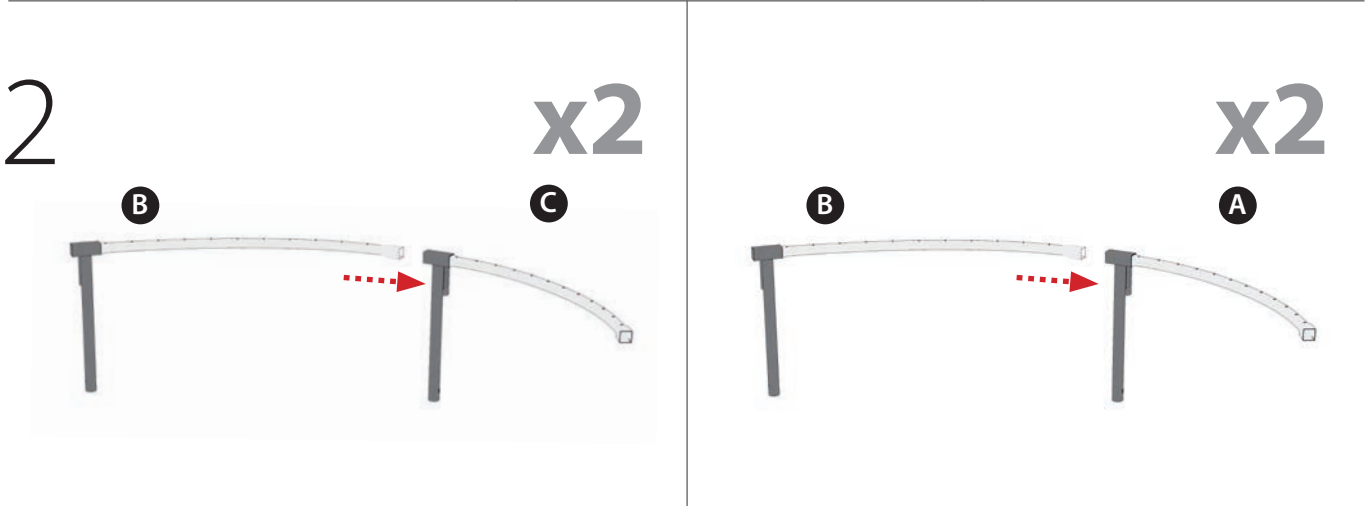
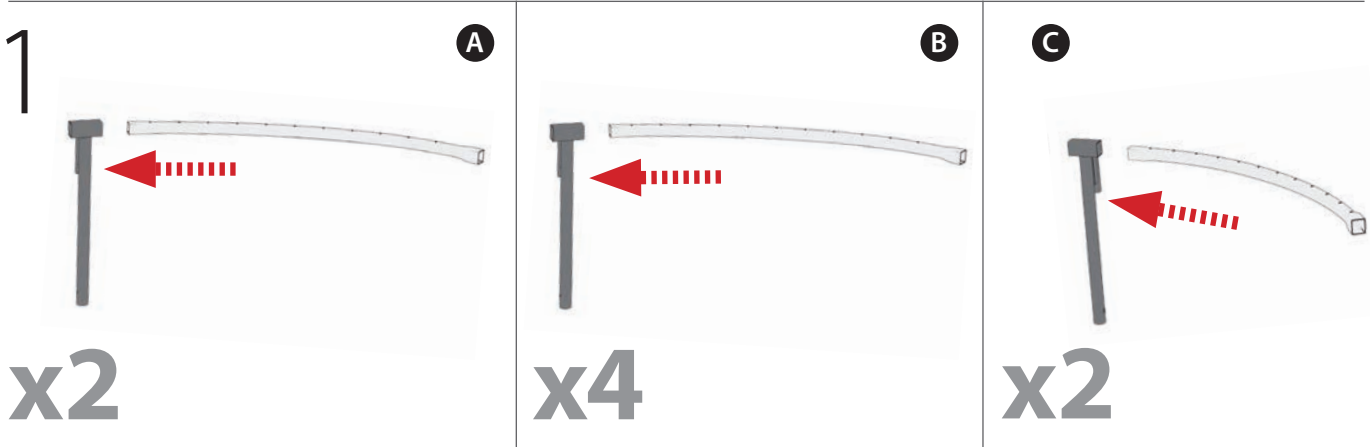
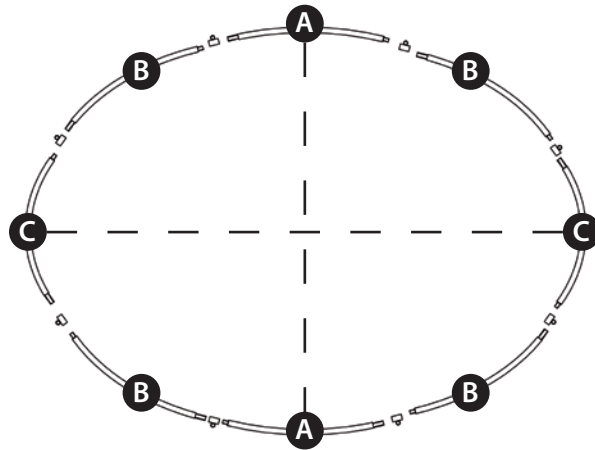
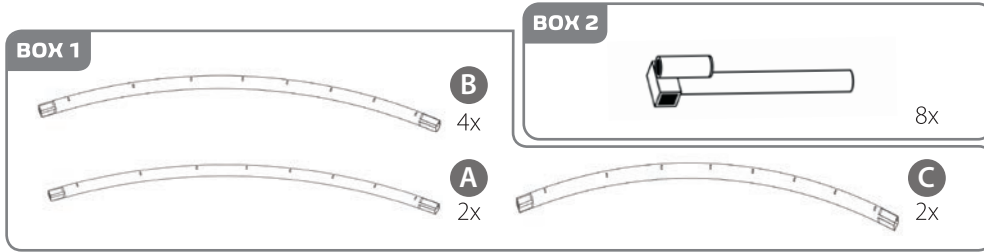


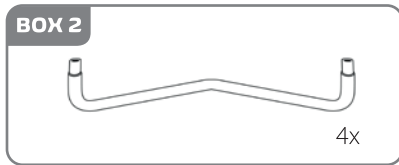
BOX 2



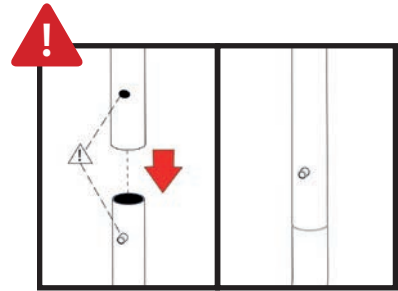
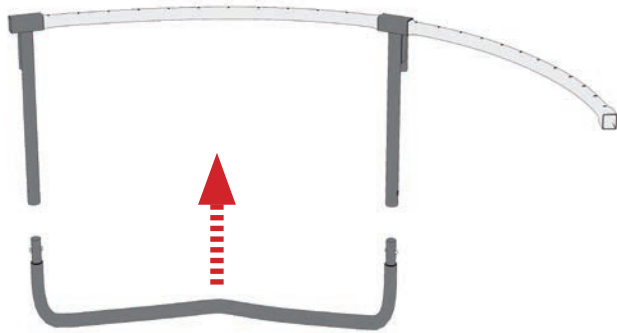
ASSEMBLY INSTRUCTIONS

MONTAGEANLEITUNG

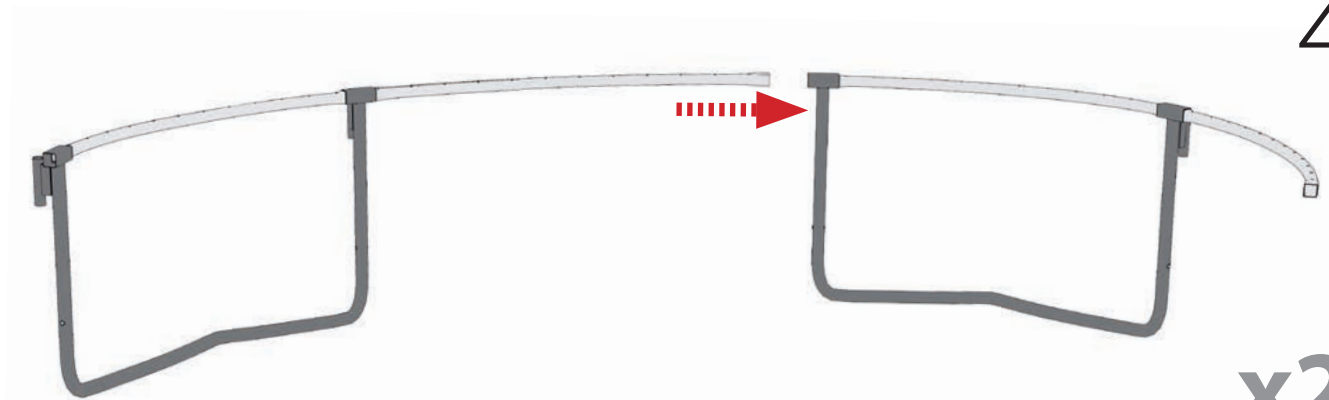




3

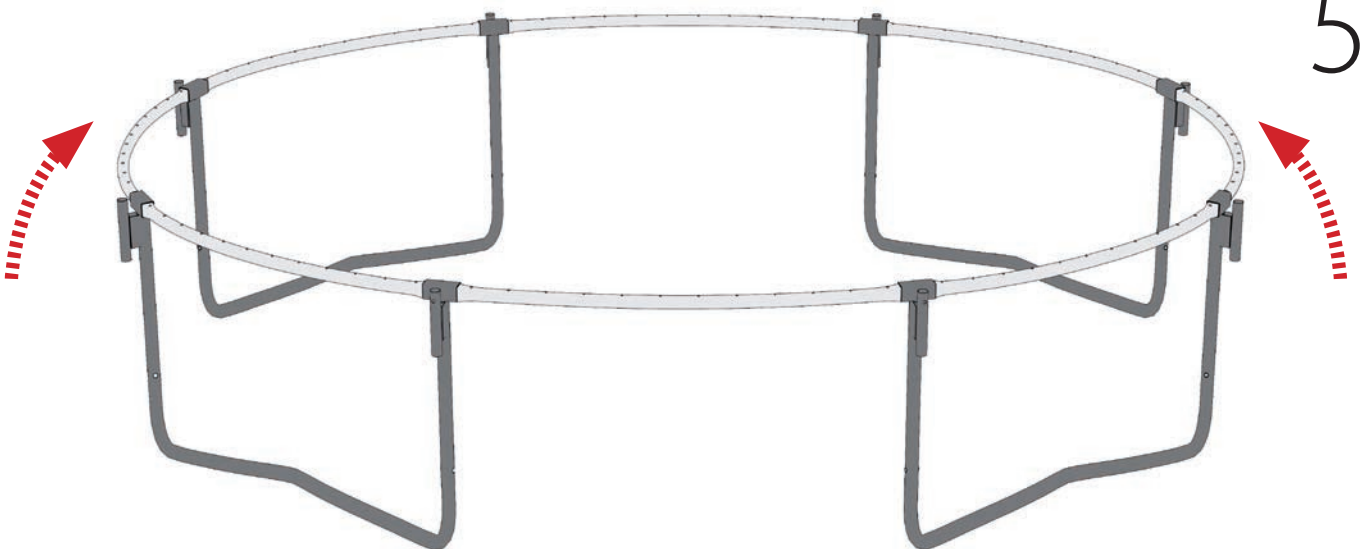


ALL



4

x2



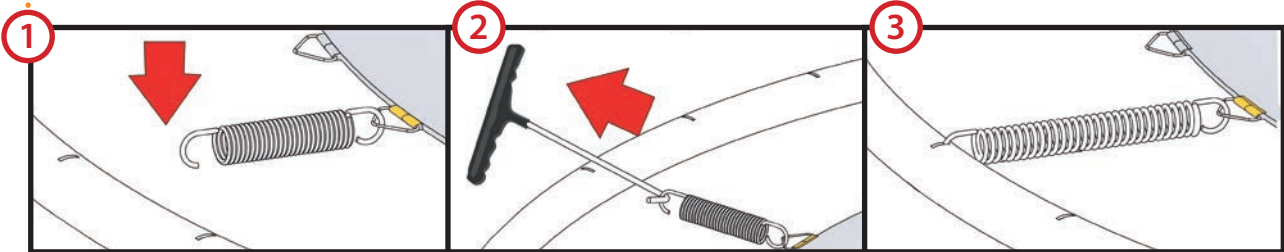
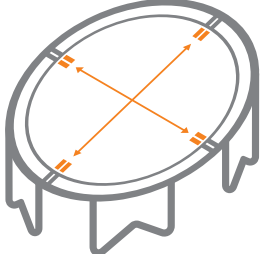
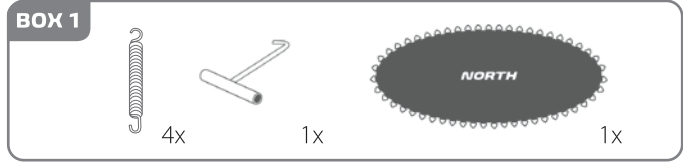
5

6

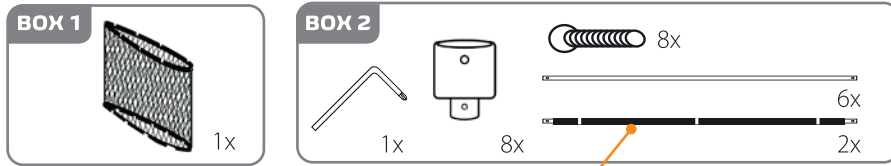


- ATTENTION -
ONLY ATTACH 4x SPRINGS,
NOT ALL DUE TO STEPS
12-13.

- ACHTUNG -
NUR 4 x FEDERN ANBRIN-
GEN, NICHT ALLE AUFGR-
UND DER SCHRITTE 12-13.

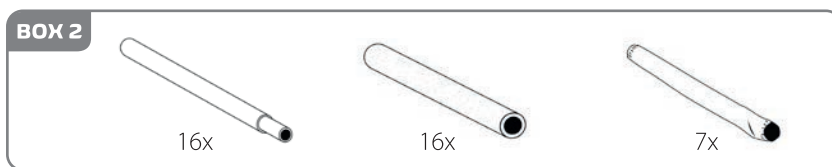
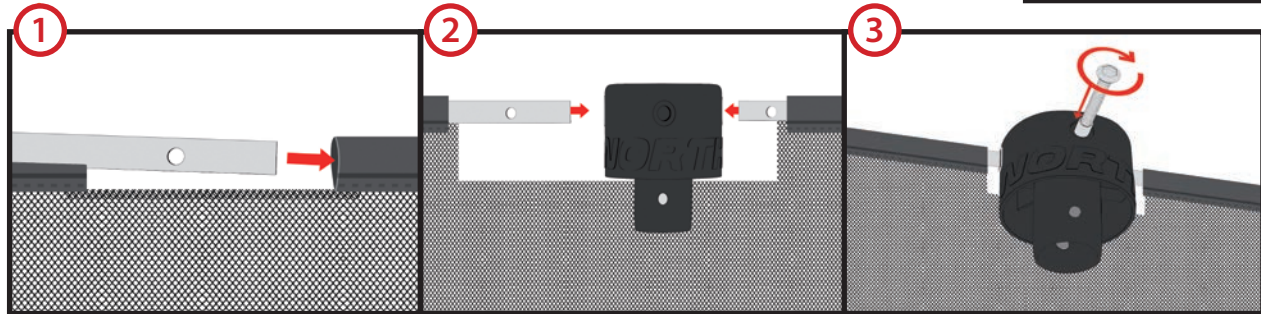
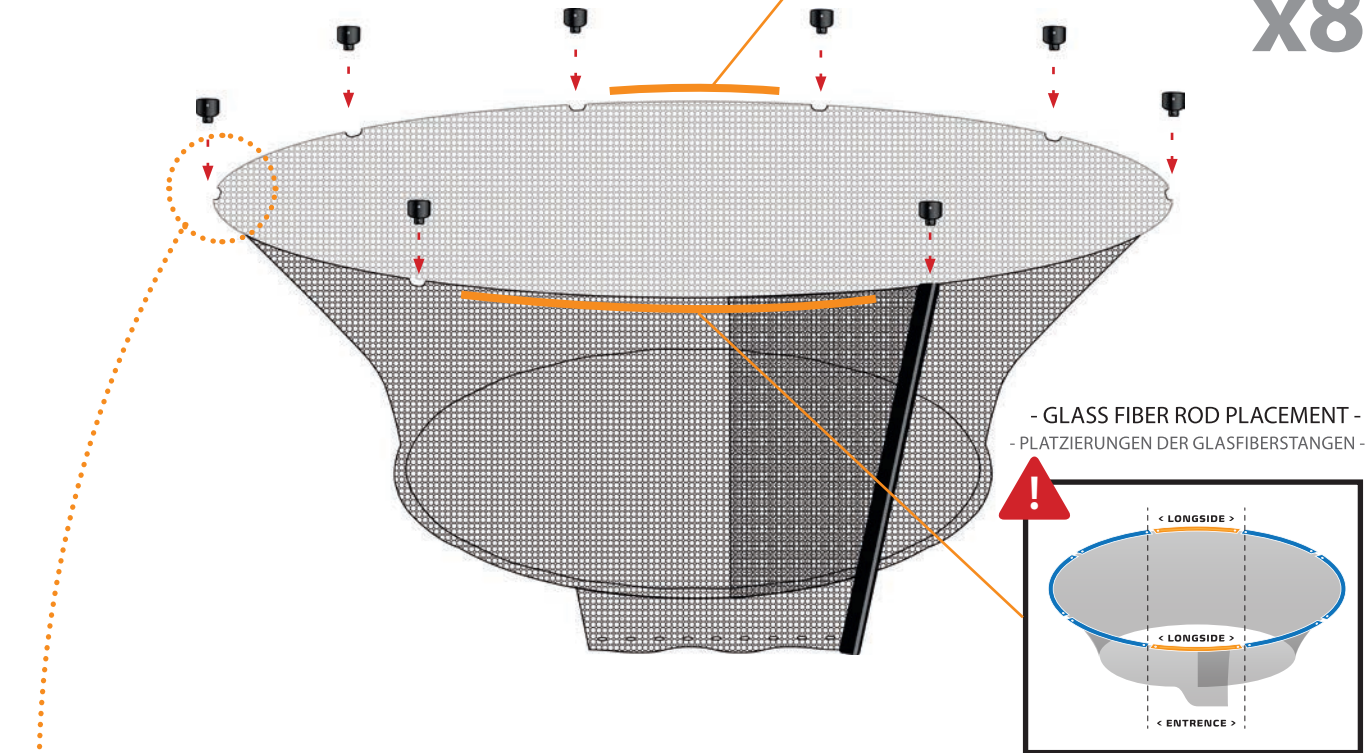


x4

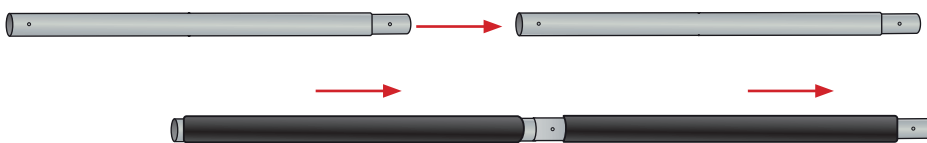


7

x8



8

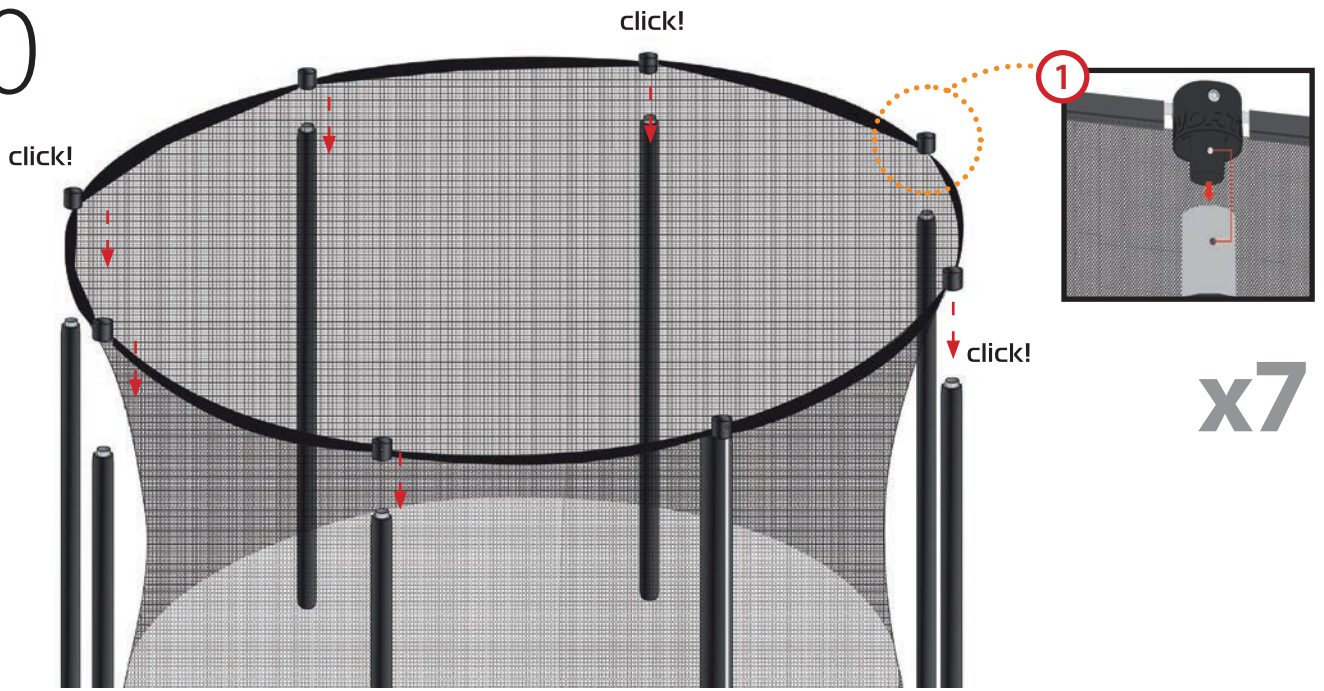


x8

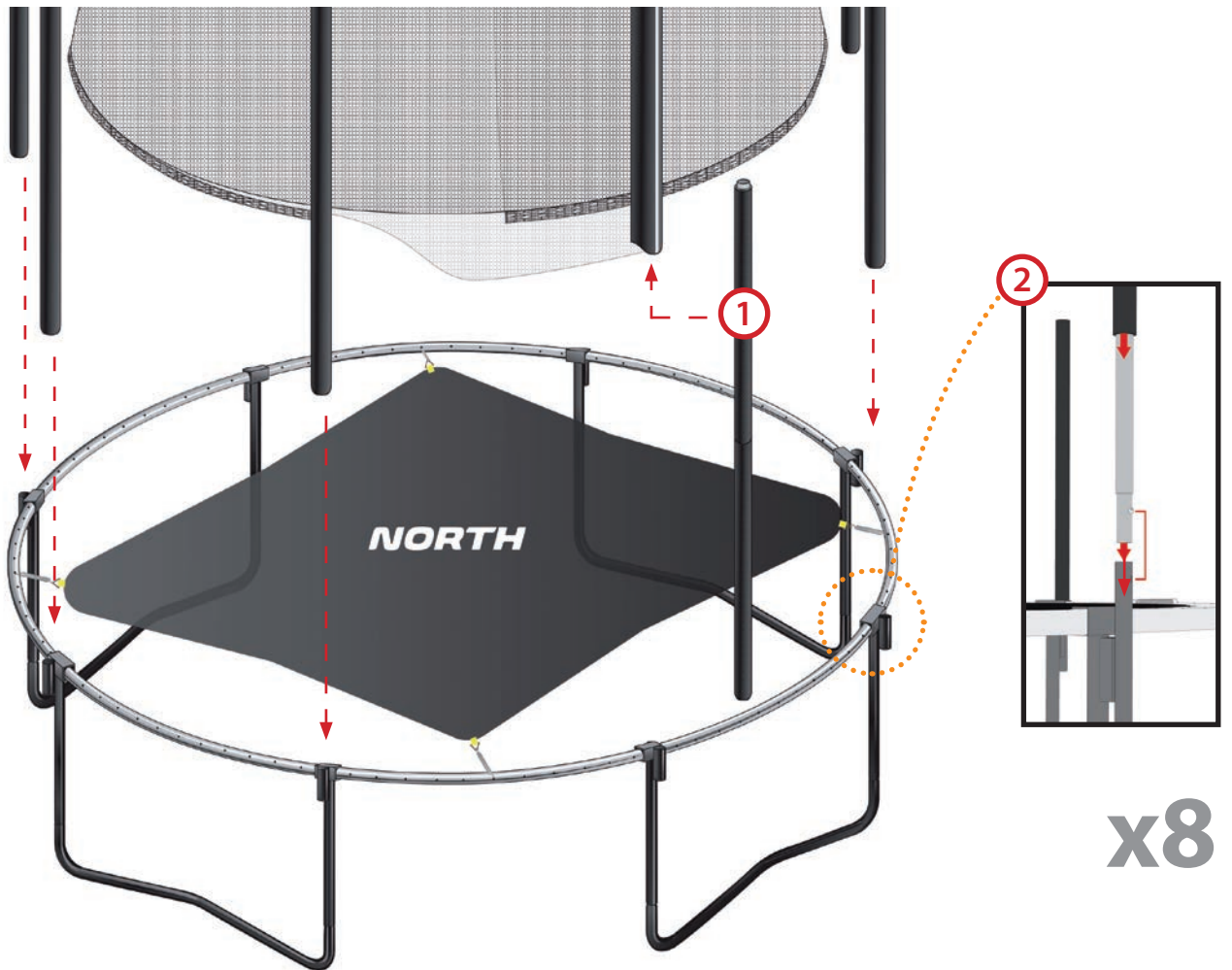


x7 9

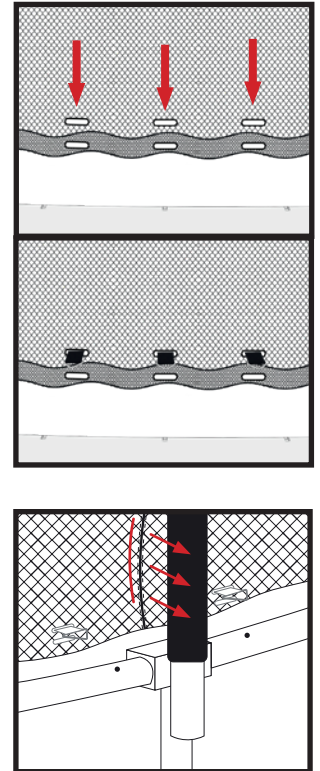
10



11



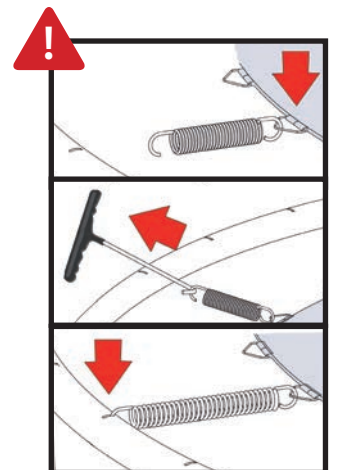
12



BOX 1

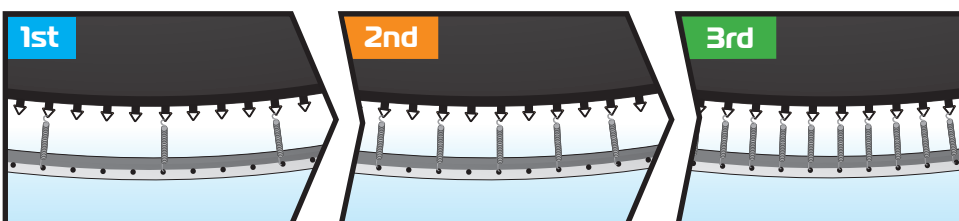
ALL - 9 or -11* x1

13

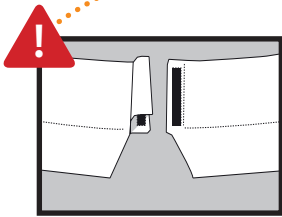
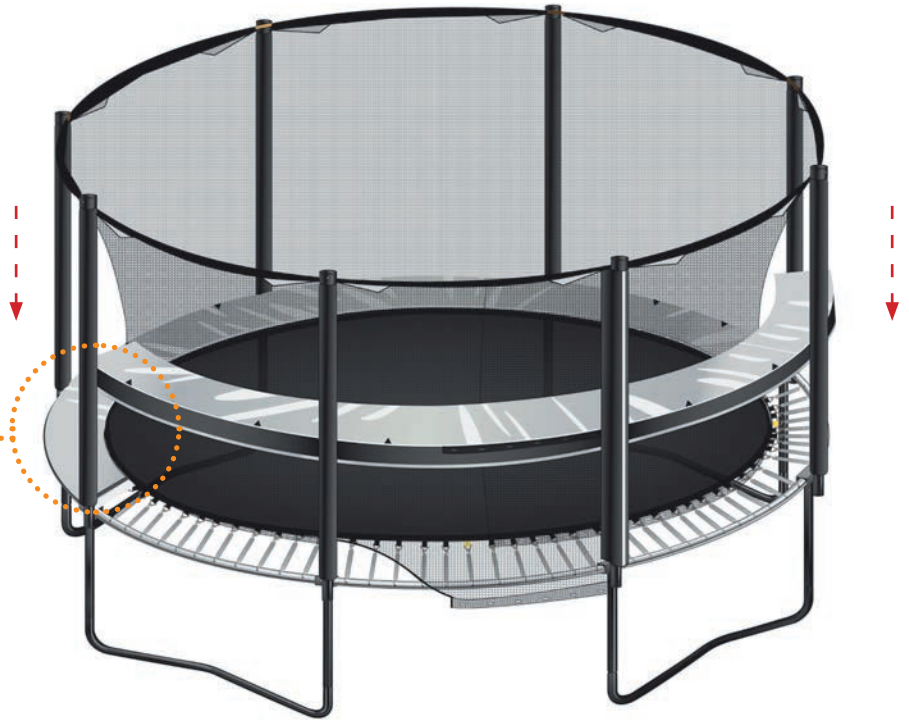
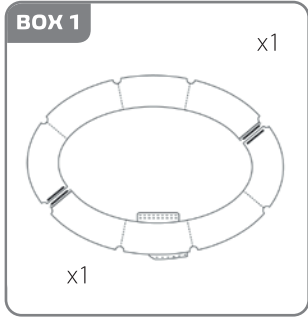


! **- ATTENTION -**
 * LEAVE 9 or 11 SPRINGS IN THE ENTRANCE *UNMOUNTED* FOR LATER.

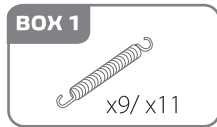
- ACHTUNG -
 * LASS 9 oder 11 FEDERN BEI DER MONTAGE HIER AUS.



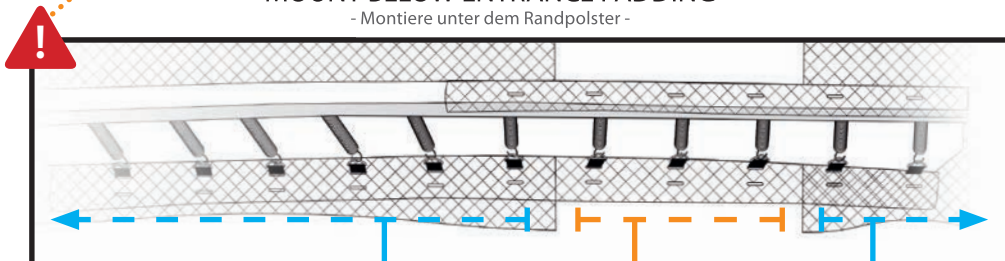
14



15



- MOUNT BELOW ENTRANCE PADDING -
- Montiere unter dem Randpolster -




x9/ x11

MODEL:	OVERLAP LEFT	ENTRANCE GAP	OVERLAP RIGHT	TOTAL:
ADVENTURER 500	3 SPRINGS	3 SPRINGS	3 SPRINGS	9 SPRINGS
ADVENTURER 420	2 SPRINGS	3 SPRINGS	4 SPRINGS	9 SPRINGS
ADVENTURER 350	2 SPRINGS	3 SPRINGS	6 SPRINGS	11 SPRINGS

16

BOX 1 2x



1 **2** **3**

!

WAY TO LOOP:
ALS SCHLAUFE:

x2

BOX 1 1x



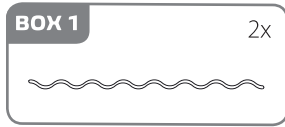
!

- START HERE -
- STARTE HIER -

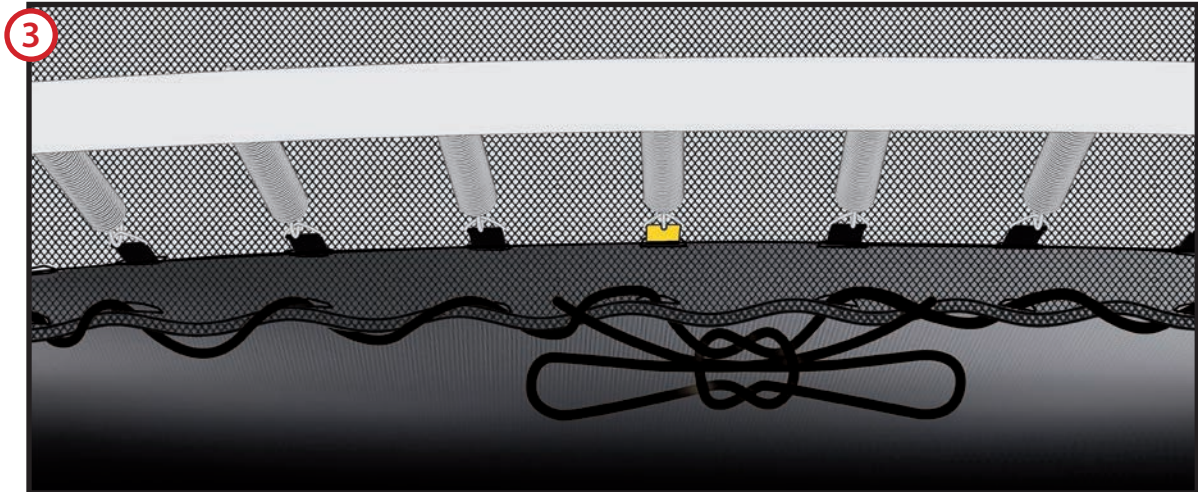
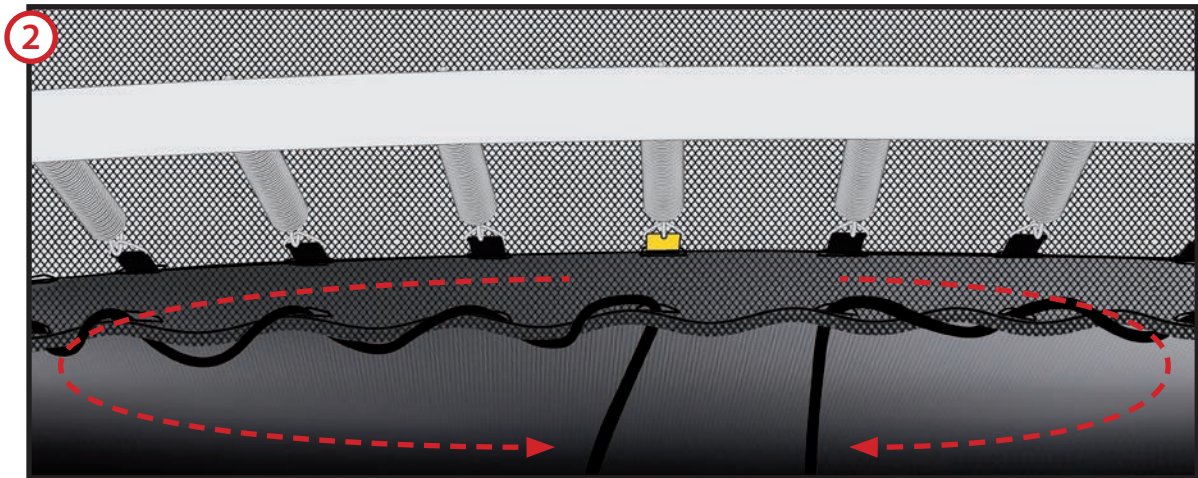
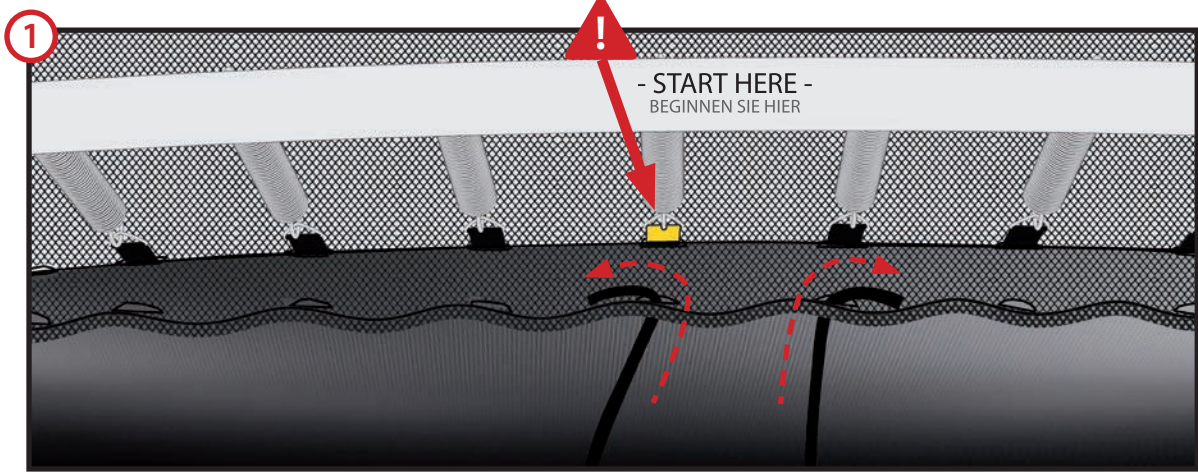
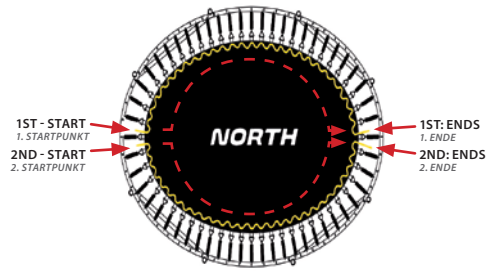
- END HERE -
- ENDE HIER -

17

18



- STRAP ROUTE -
BANDVERLAUF

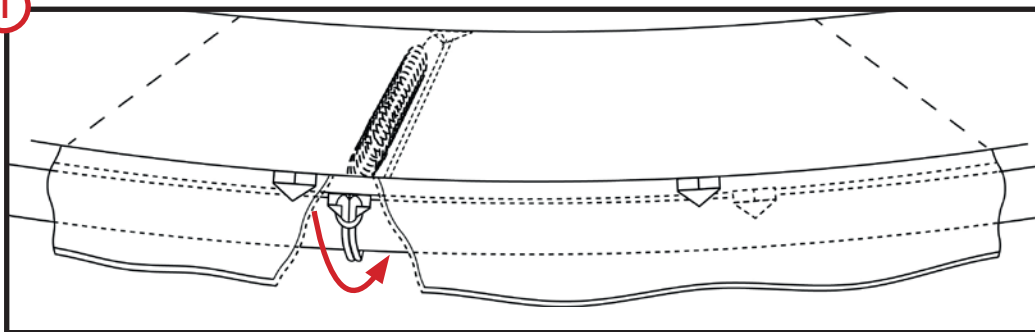


BOX 1
15x

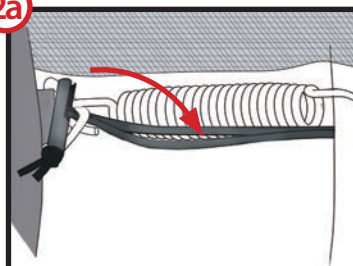


- ATTACH THE STRAP IN THE LOOP UNDERNEATH THE PADDING SKIRT -
- BEFESTIGEN SIE DAS GUMMIBAND AN DER SCHLAUFE UNTER DEM RANDPOLSTER -

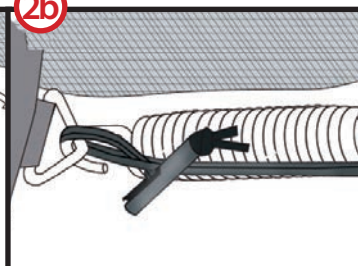
1



2a



2b



x15