



NORTH TRAMPOLINE

ASSEMBLY MANUAL / MONTAGEANLEITUNG

ROUND | 430 | 360 | 300

NTR314322-22 : Round 430 Black Regular

NTR314322-24 : Round 430 Petrol Regular

NTR313622-22 : Round 360 Black Regular

NTR313622-24 : Round 360 Petrol Regular

NTR313022-22 : Round 300 Black Regular

NTR313022-24 : Round 300 Petrol Regular

OVAL | 500 | 420 | 350

NTO115022-22 : Oval 500 Black Regular

NTO115022-24 : Oval 500 Petrol Regular

NTO114222-22 : Oval 420 Black Regular

NTO114222-24 : Oval 420 Petrol Regular

NTO113522-22 : Oval 350 Black Regular

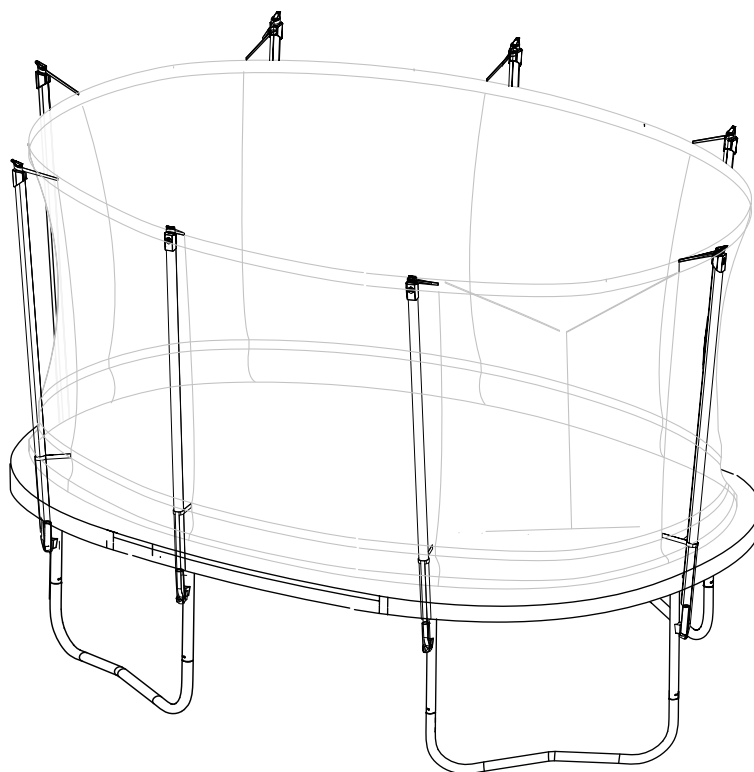
NTO113522-24 : Oval 350 Petrol Regular



NTM100001 / Version 2



NORTH TRAMPOLINE



ROUND | 430 | 360 | 300

OVAL | 500 | 420 | 350

All rights reserved 2022. Avero AB ©

All artwork and illustrations are owned by Avero AB, Sweden.

Copying or reusing them is prohibited by law.

For more information, contact us at info@northtrampoline.com

Alle Rechte vorbehalten 2022. Avero AB ©

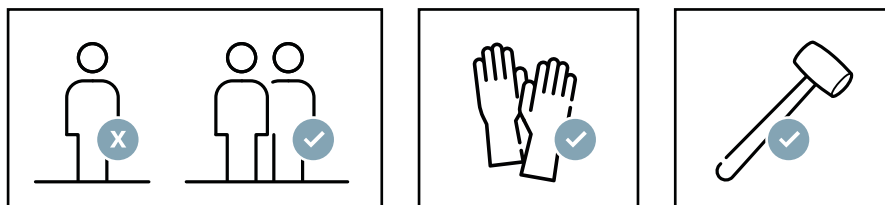
Alle Grafiken und Illustrationen sind im Besitz von Avero AB, Schweden.

Deren Kopieren oder Weiterverwendung ist gesetzlich verboten.

Kontaktieren Sie uns unter info@northtrampoline.com

um weitere Informationen zu erhalten.

ASSEMBLY INSTRUCTIONS / MONTAGEANLEITUNG



ENG

This is a parts list for your trampoline. If you find any piece missing please contact your local dealer.

SV

Detta är en förteckning på studs mattans delar. Skulle ni sakna någon del, vänligen kontakta er närmaste återförsäljare.

NO

Dette er en liste over tilhørende din trampoline. Hvis noe mangler, vennligst ta kontakt med din lokale forhandler.

DK

Liste over alle de dele, som udgør din trampolin. Kontakt venligst din forhandler, hvis du opdager, at noget mangler.

FI

Ohessa trampoliinisi osaluettelo. Jos jokin osa puuttuu, ota yhteyttä paikalliseen jälleenmyyjään.

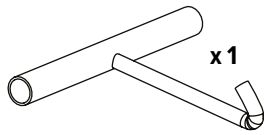
DE

Dies ist die Teileliste für Ihr Trampolin. Wenn Sie feststellen, dass Teile fehlen, wenden Sie sich bitte an Ihren Händler.

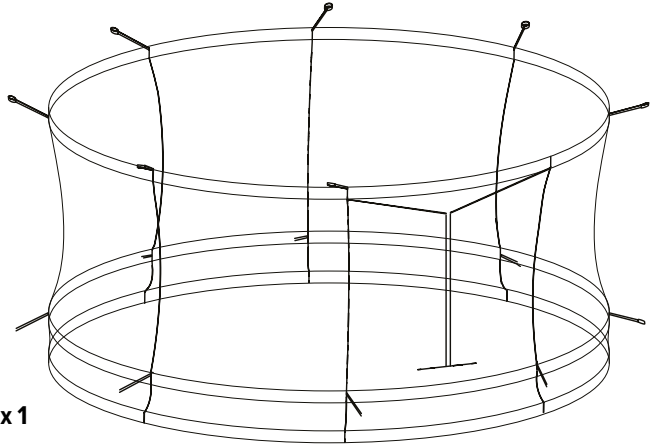
ROUND ●



300: x64
360: x80
430: x96



x1



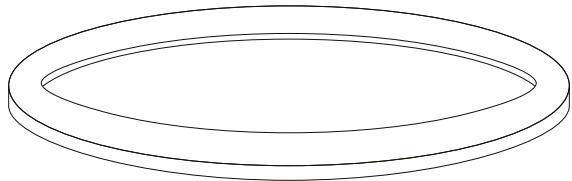
x1



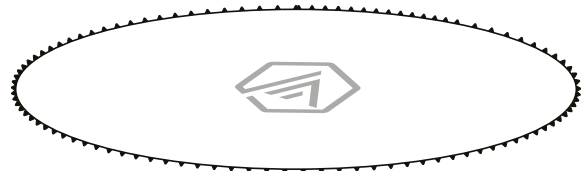
x8



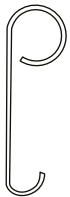
300: x64
360: x80
430: x96



x1



x1



x16



x16



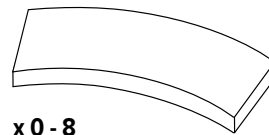
x8



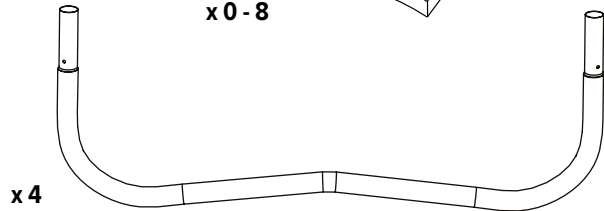
x8



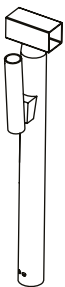
x8



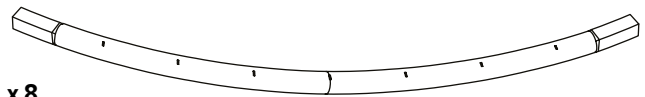
x0-8



x4



x8

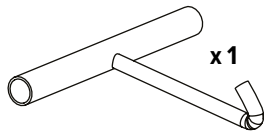


x8

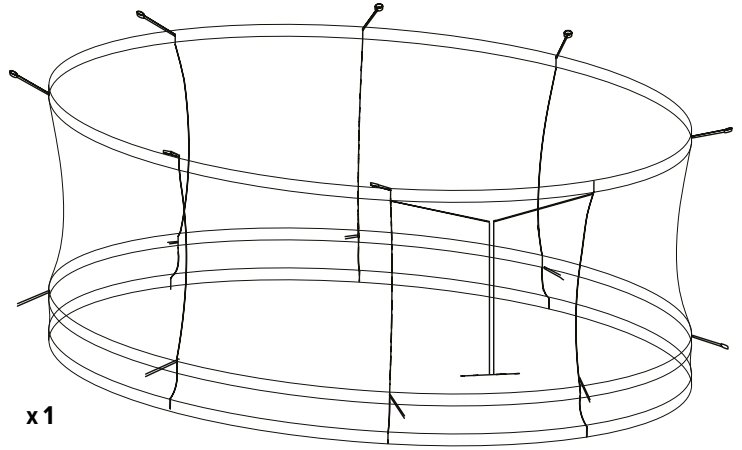
OVAL 



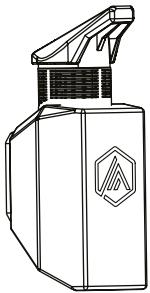
350: x64
420: x80
500: x96



x1



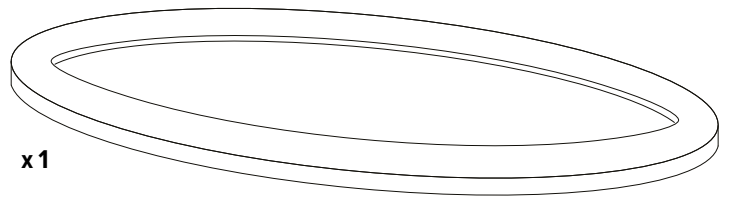
x1



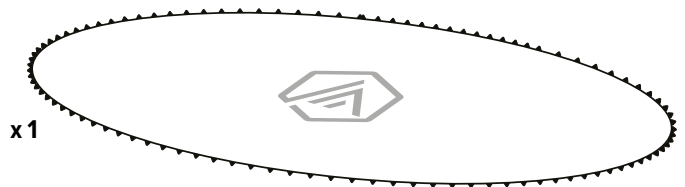
x8



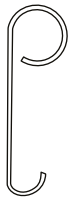
350: x64
420: x80
500: x96



x1



x1



x16



x16



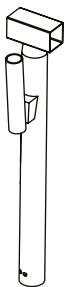
x8



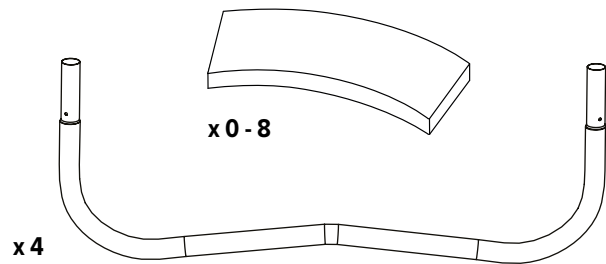
x8



x8

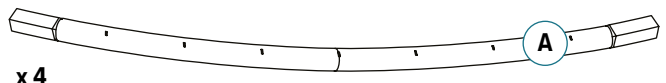


x8



x4

x0-8

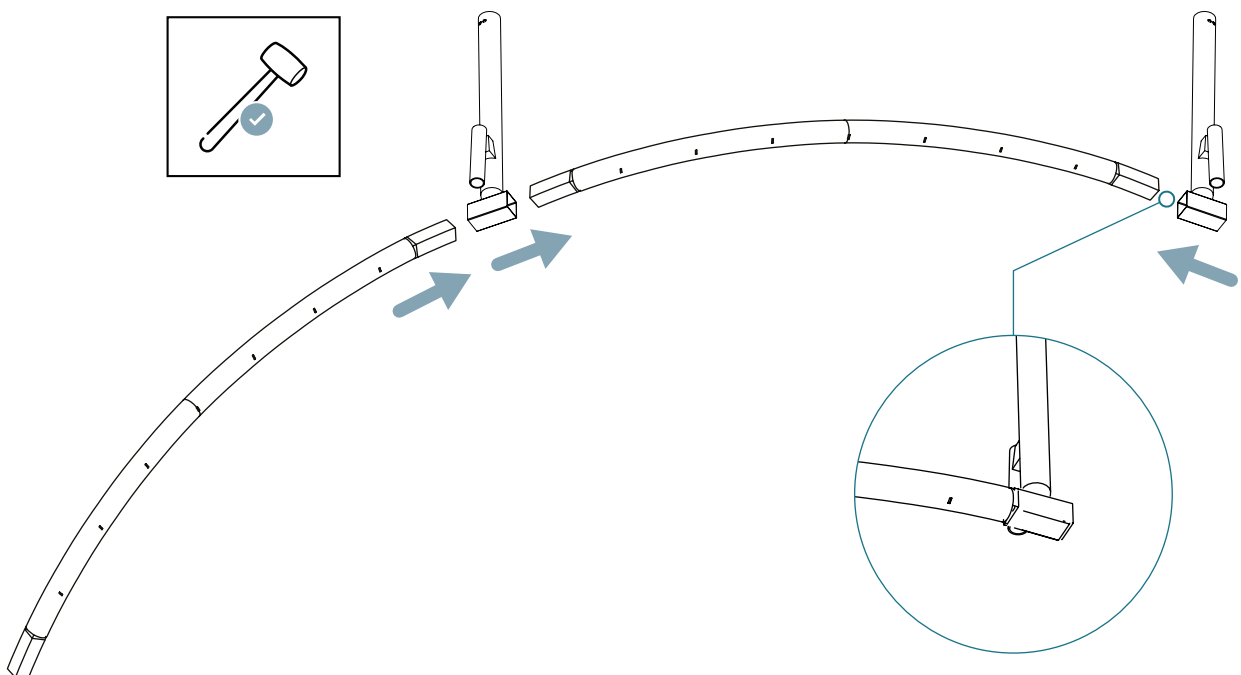
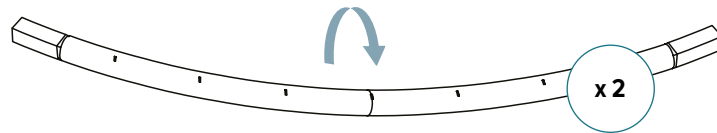
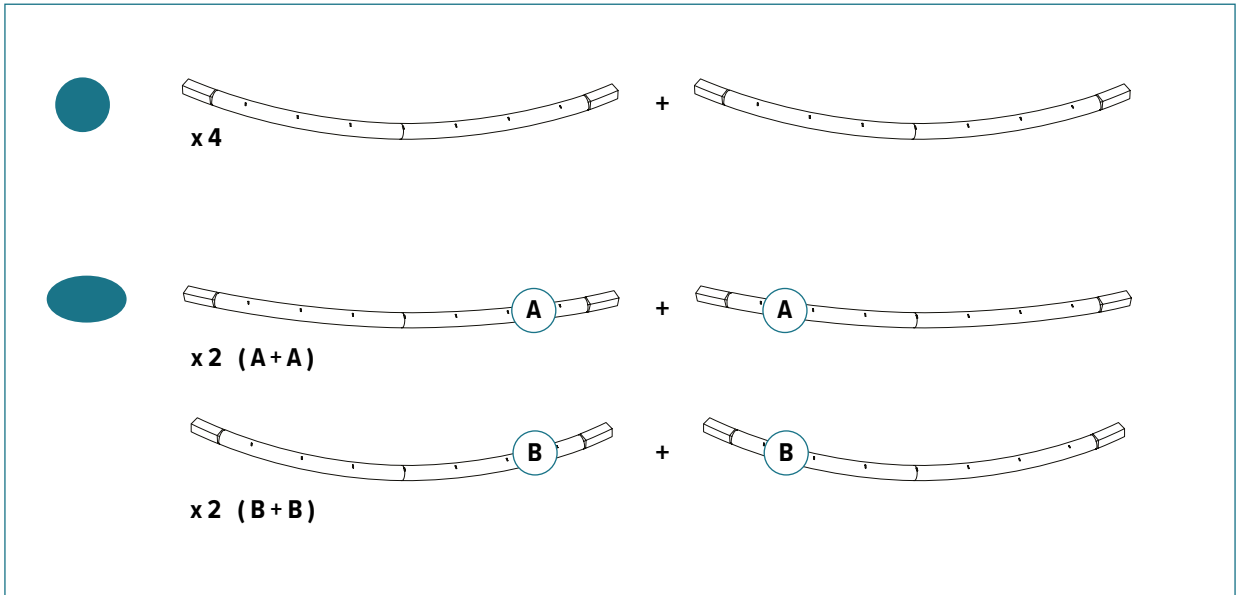
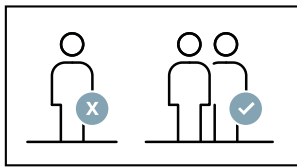
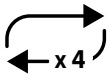


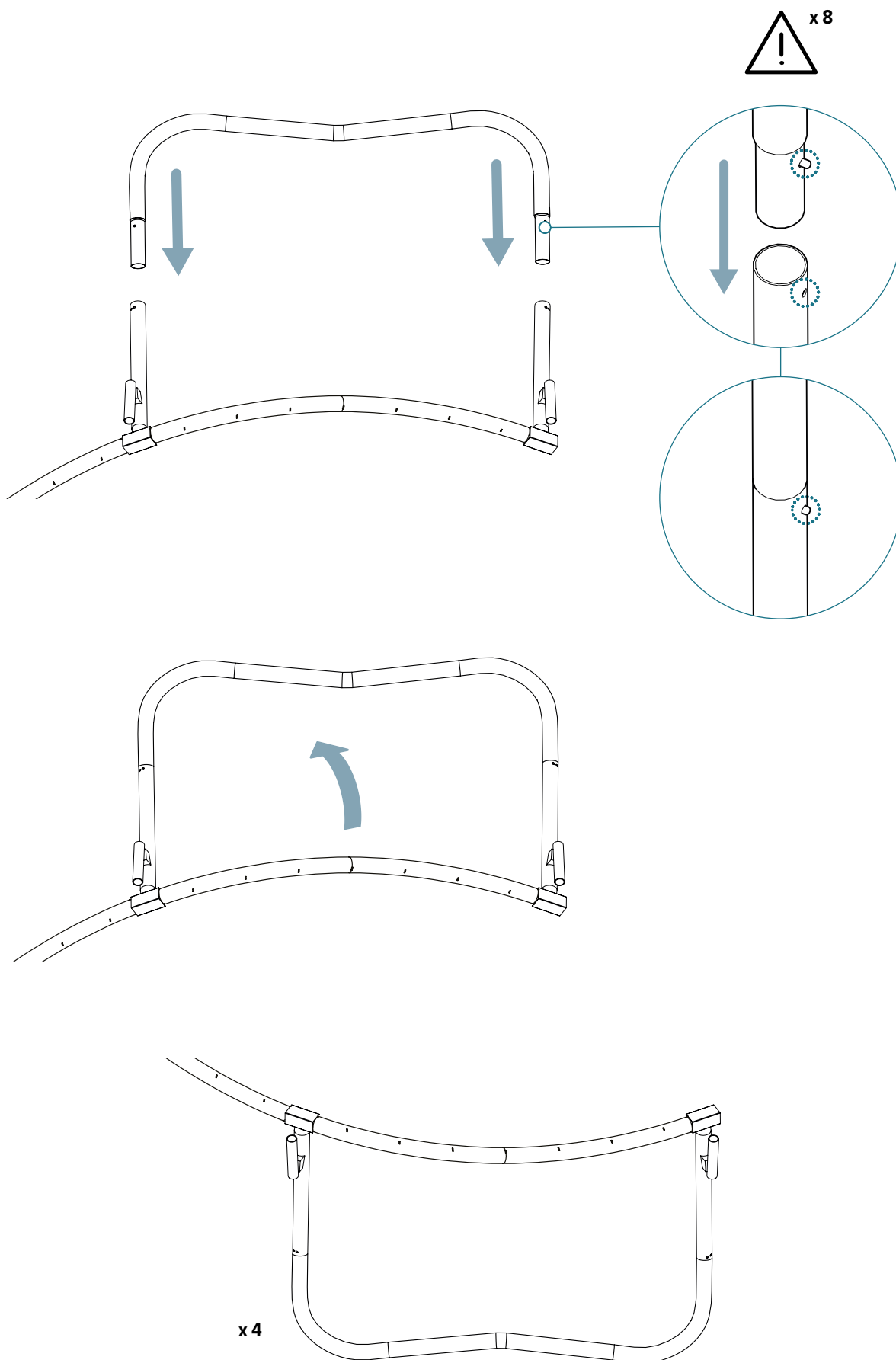
x4



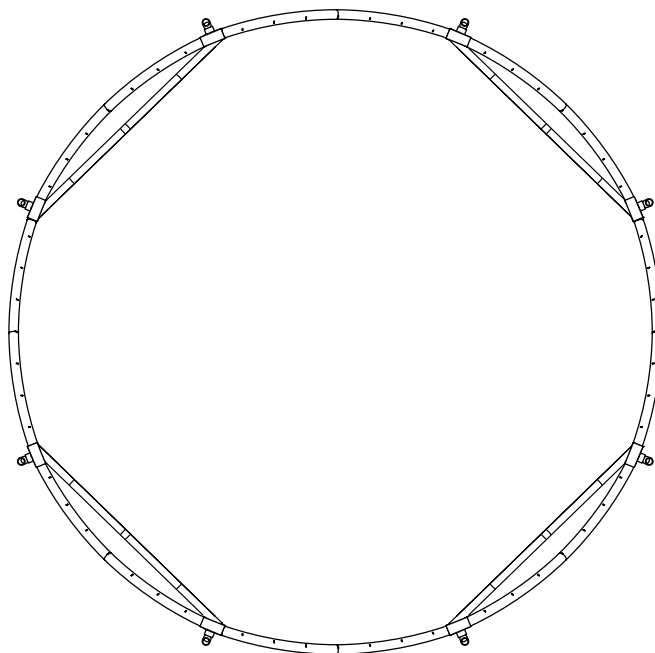
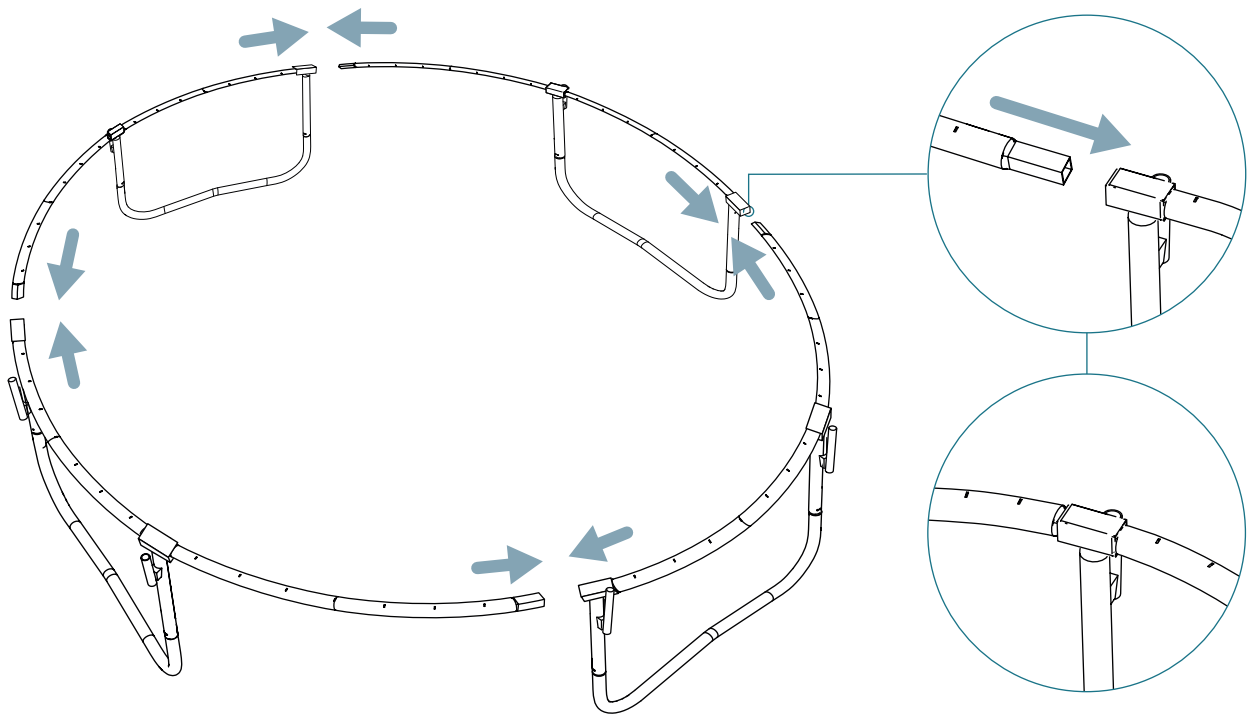
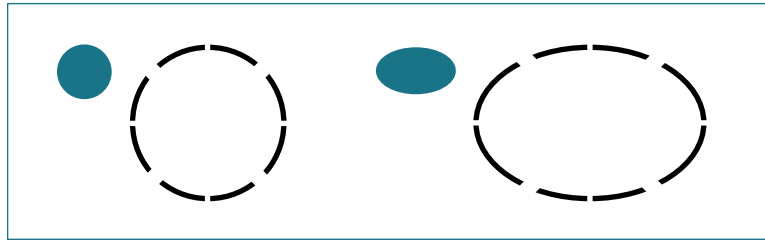
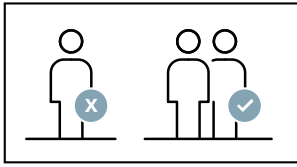
x4

1

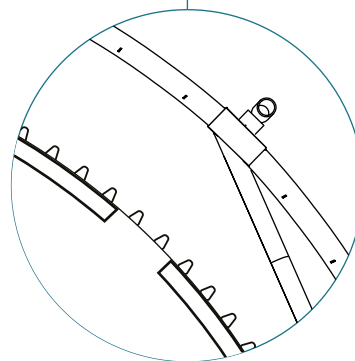
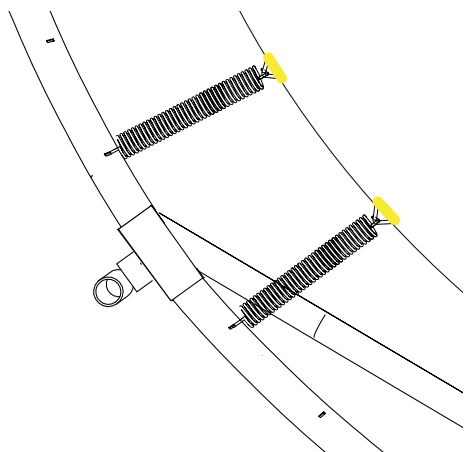
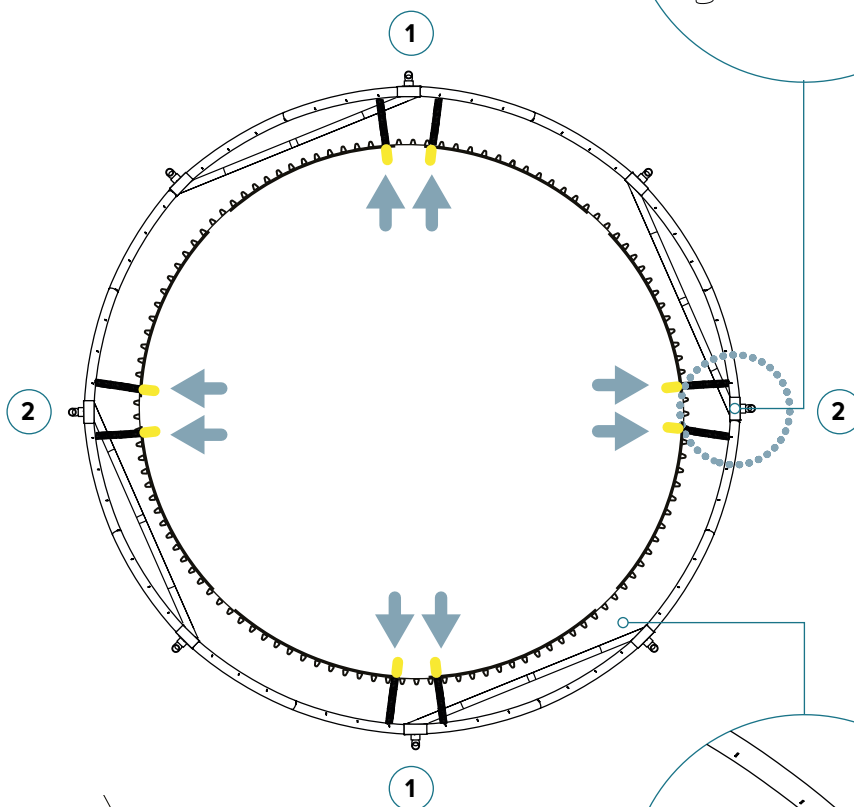
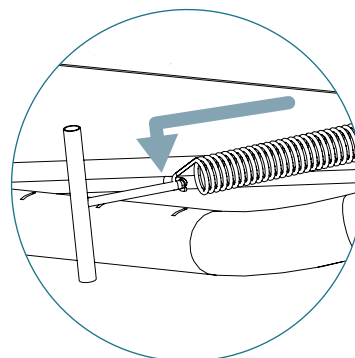
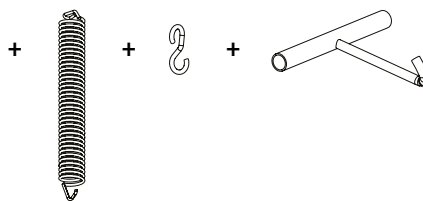
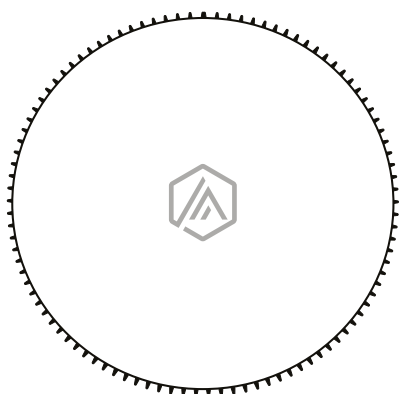


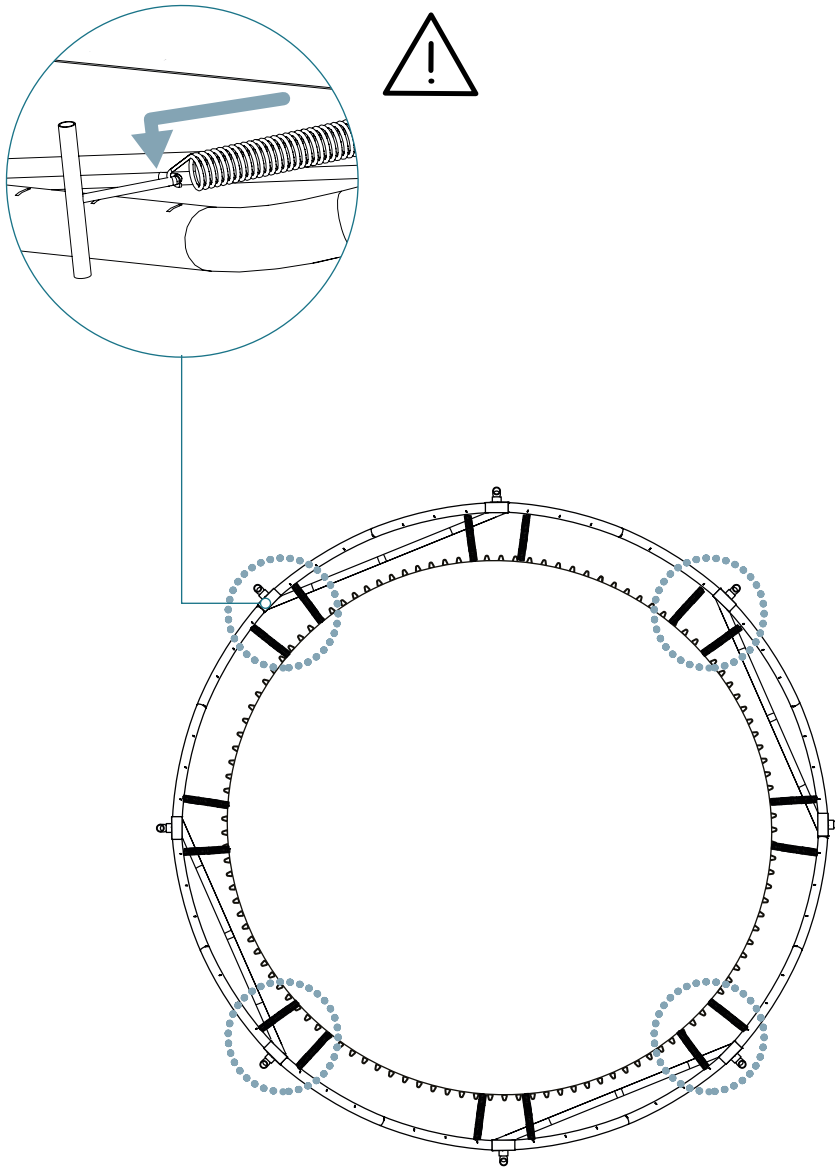


2



3





4



x 0



x 32 | x 40 | x 48



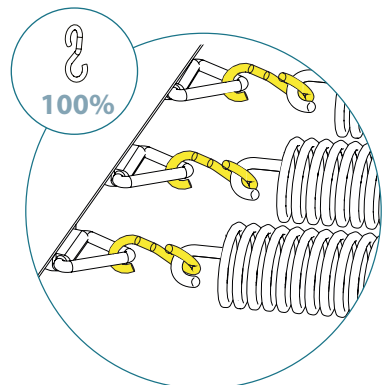
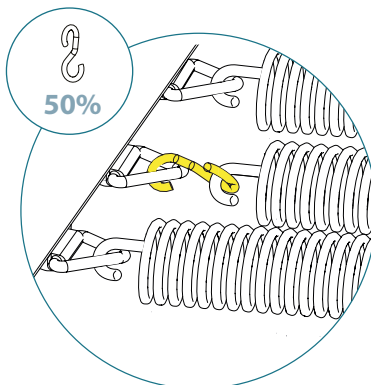
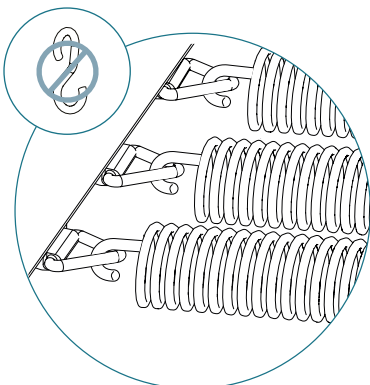
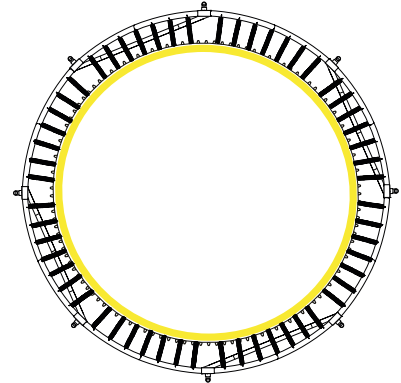
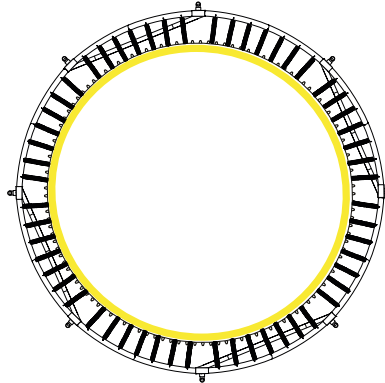
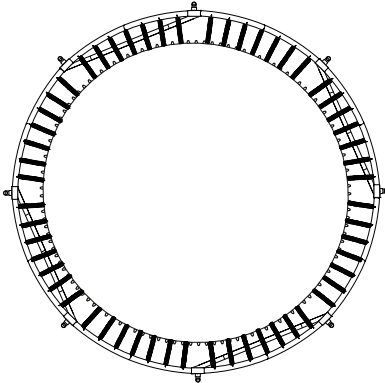
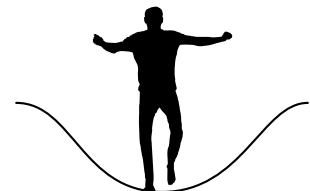
x 64 | x 80 | x 96



-

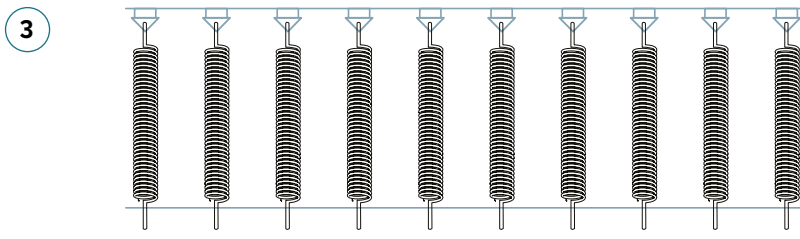
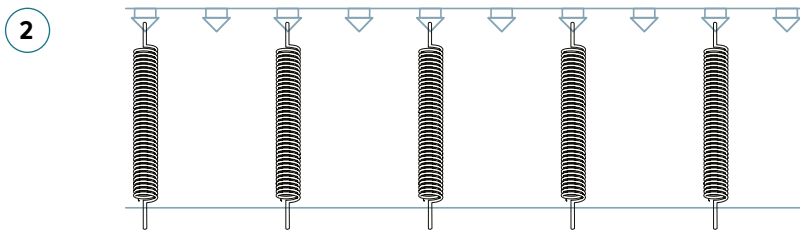
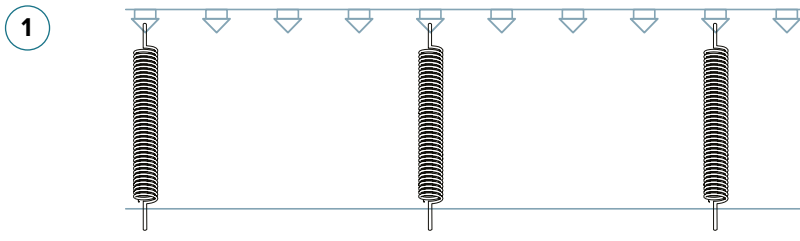
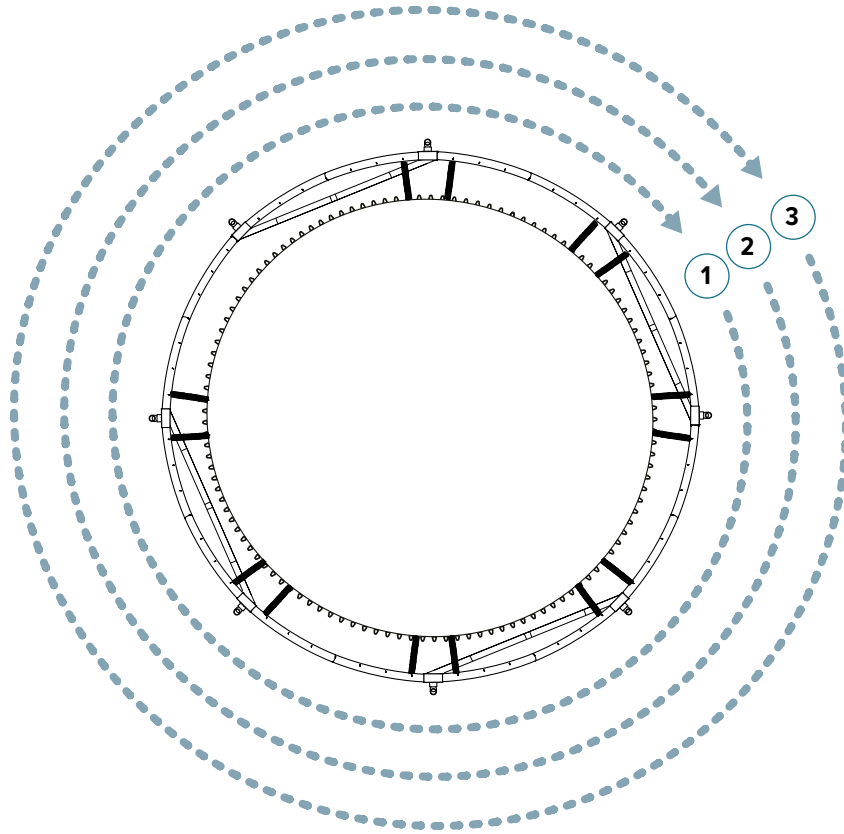
0

+

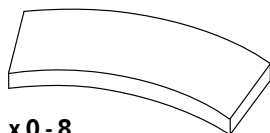




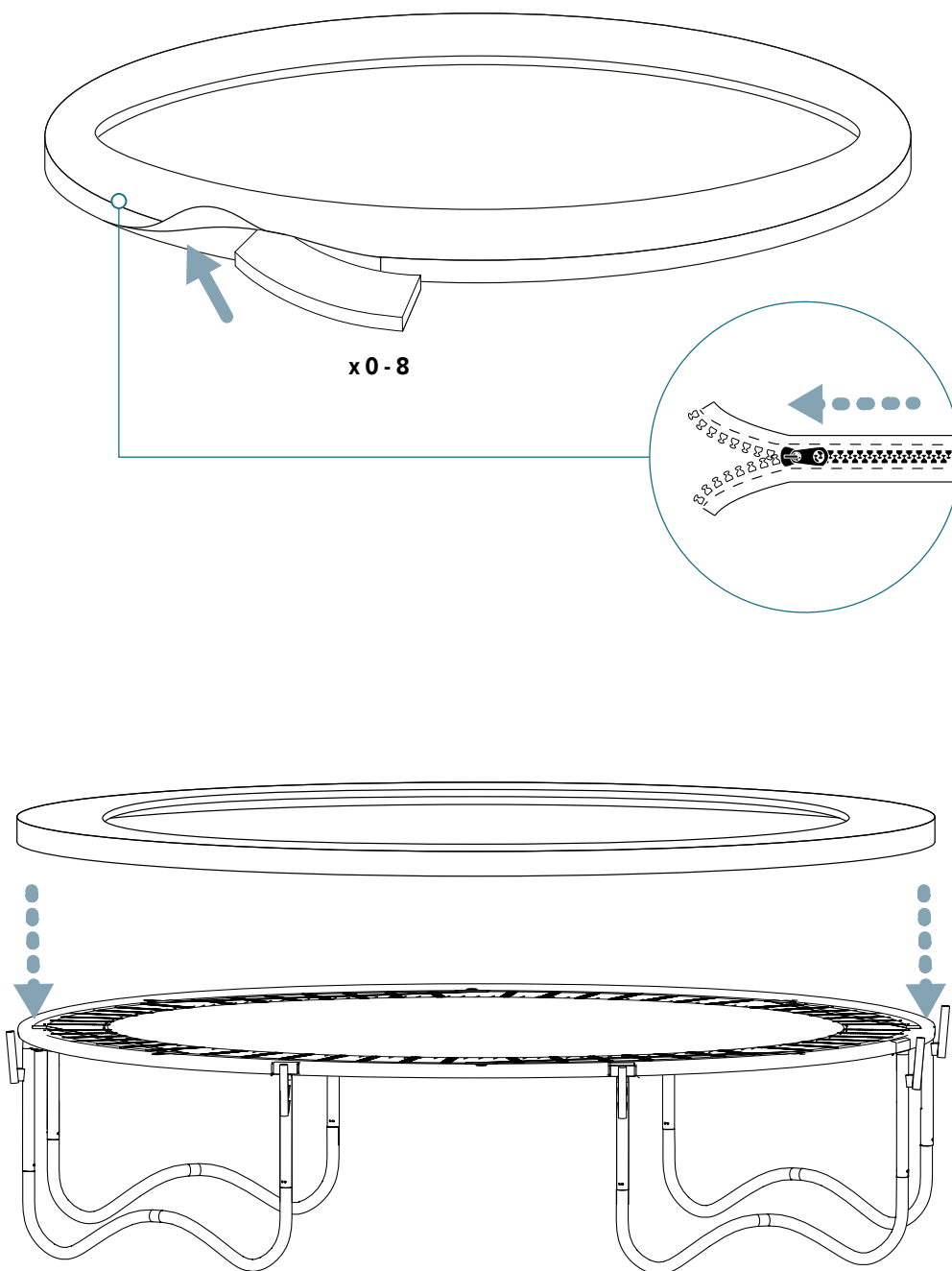
x 64 | x 80 | x 96

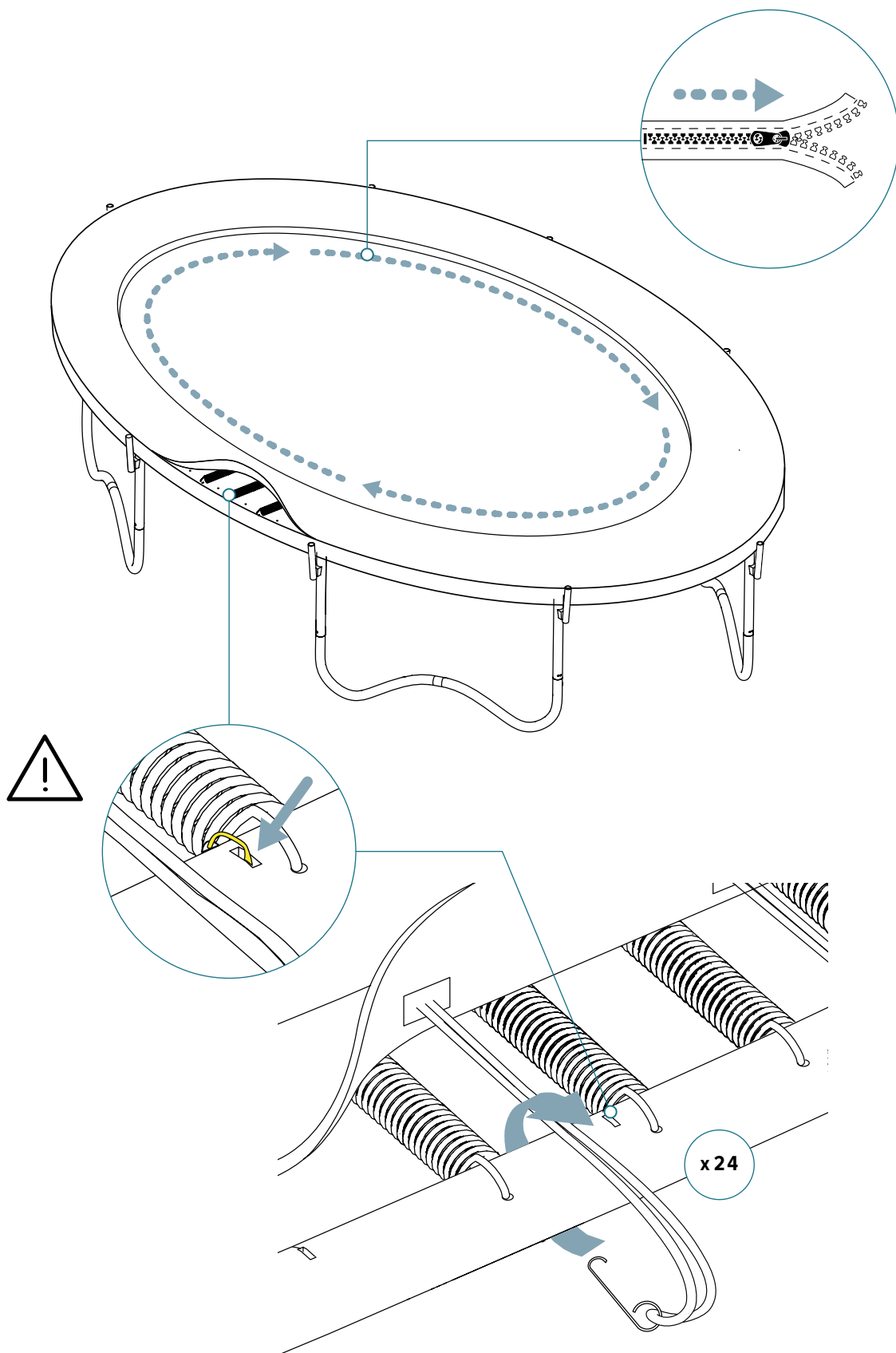


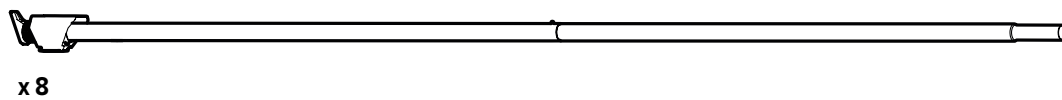
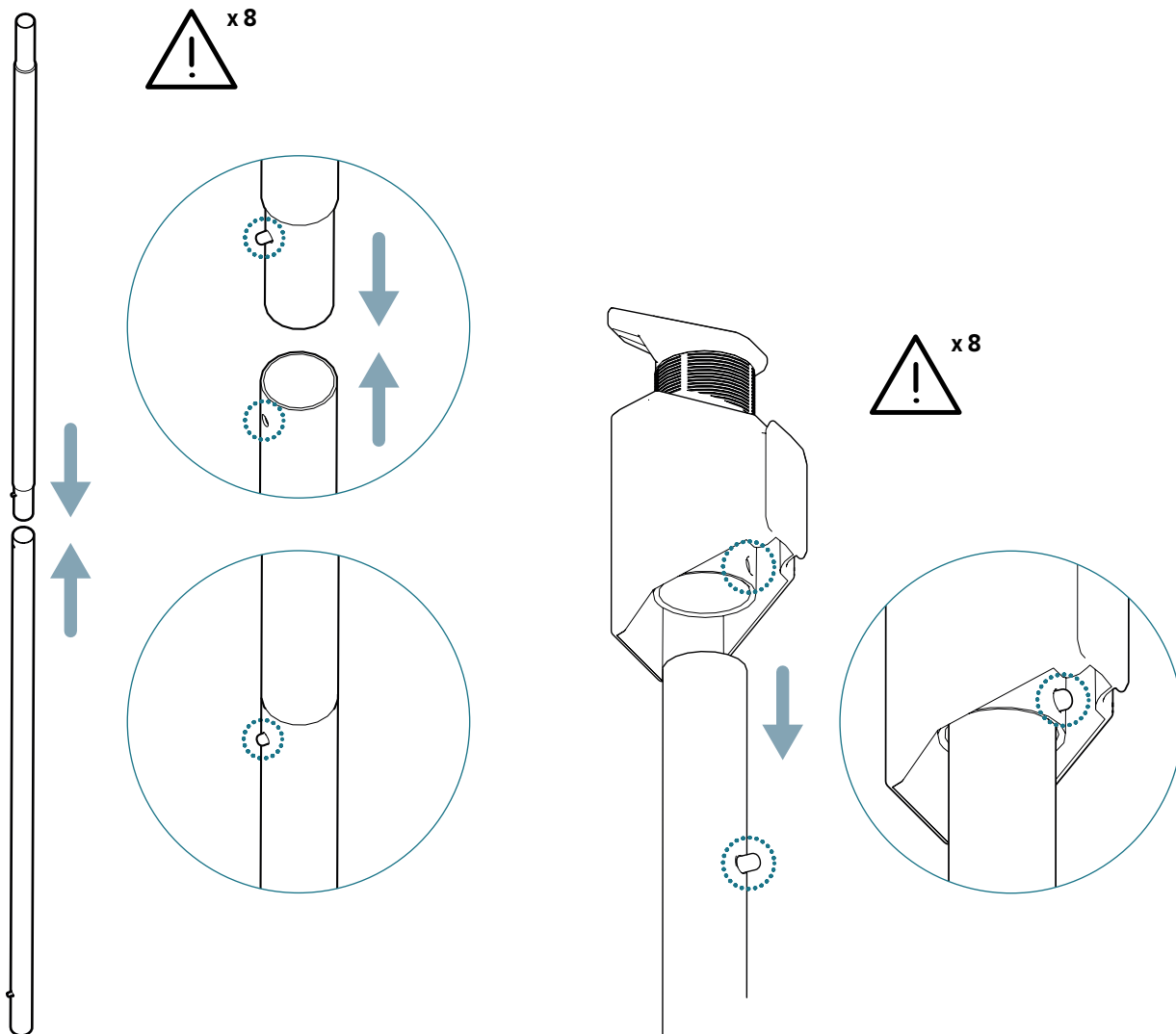
5

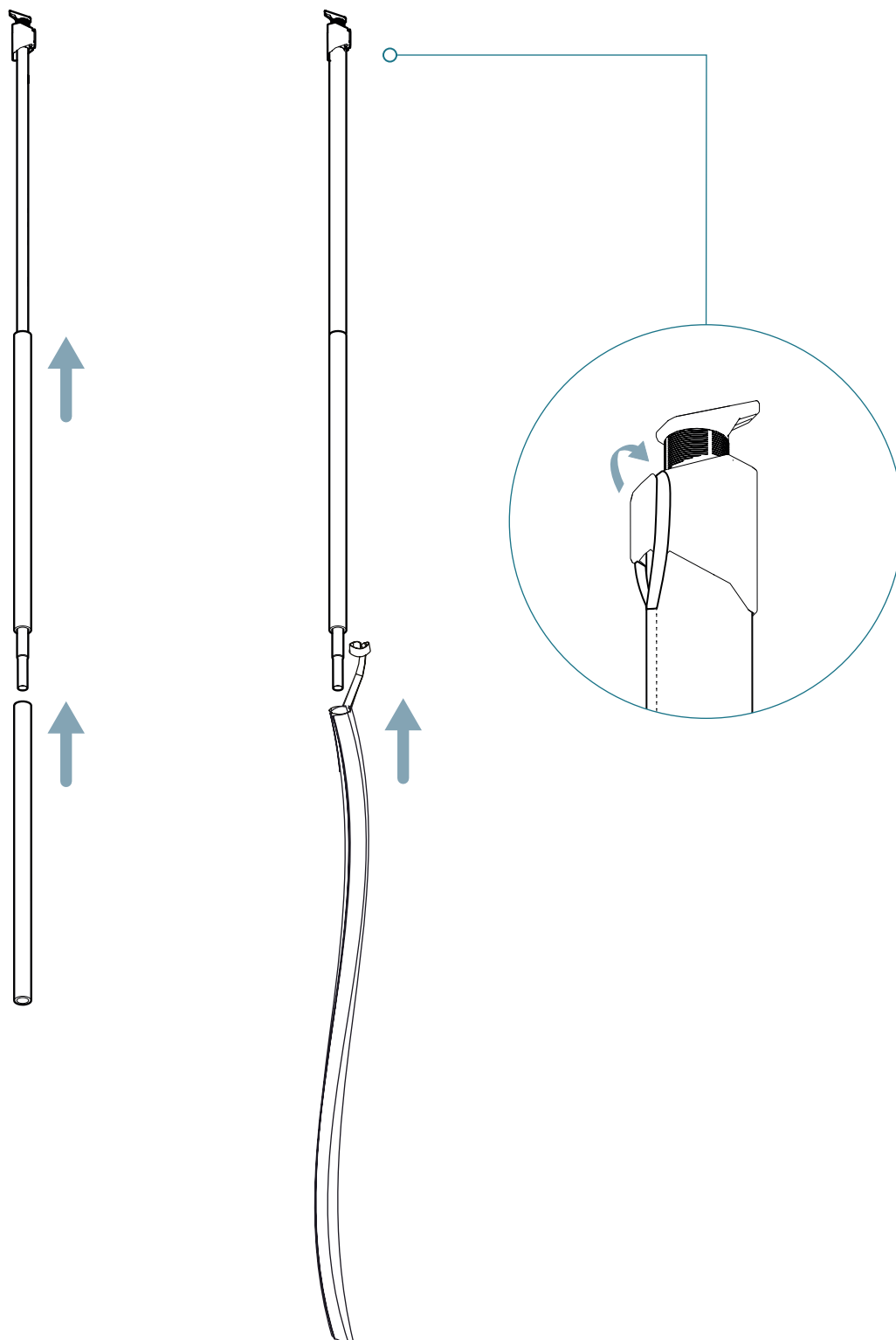


x0-8



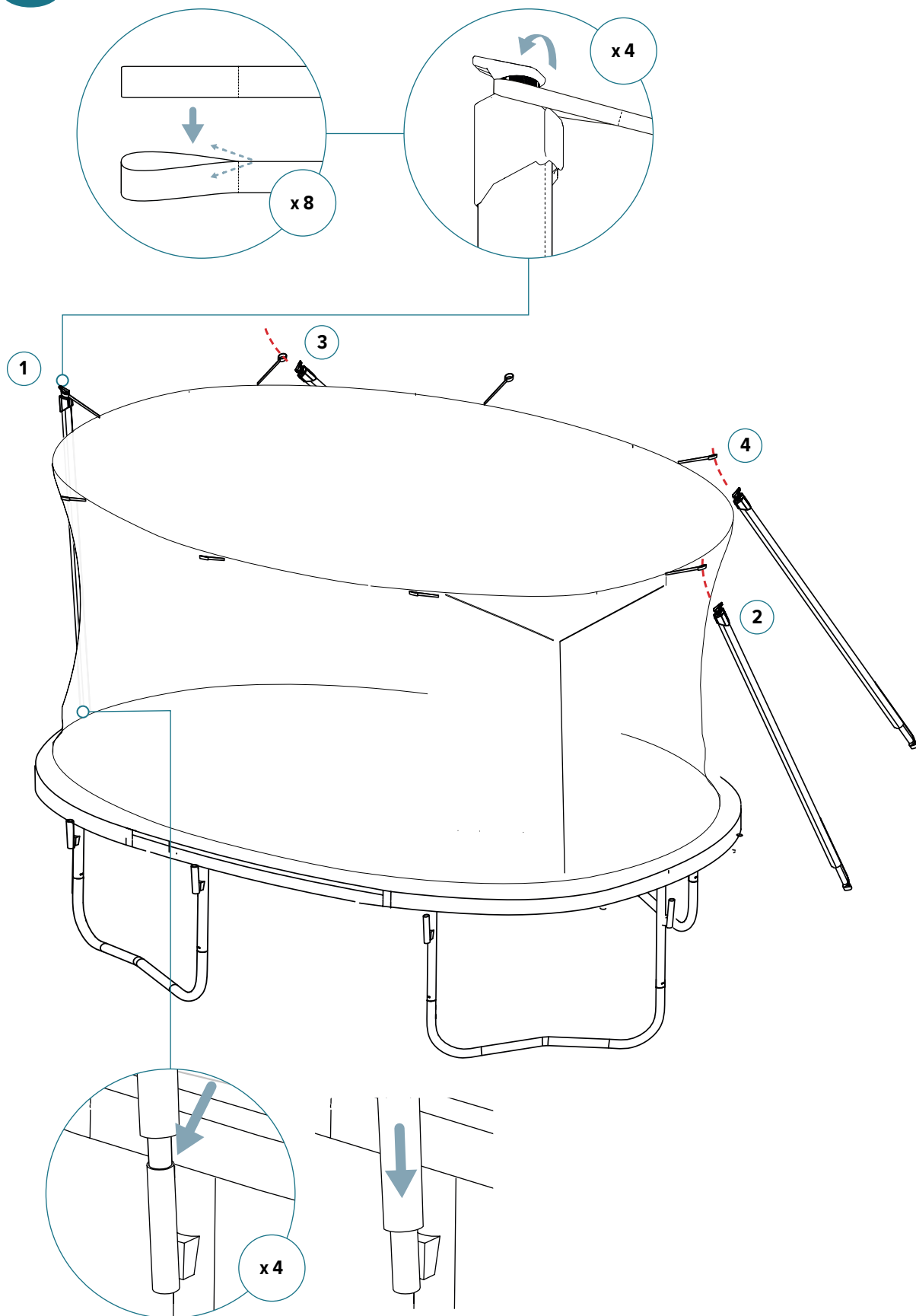


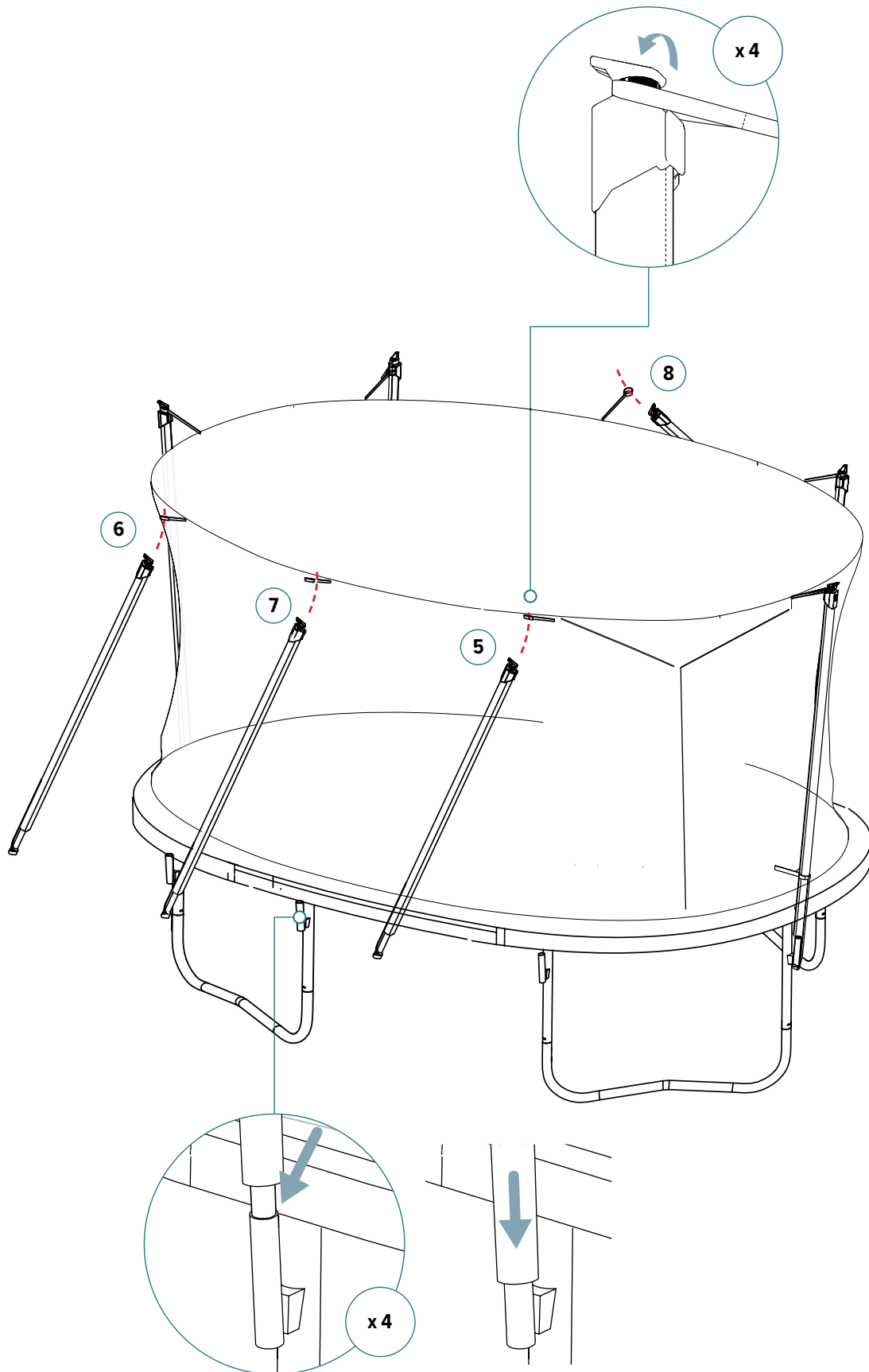




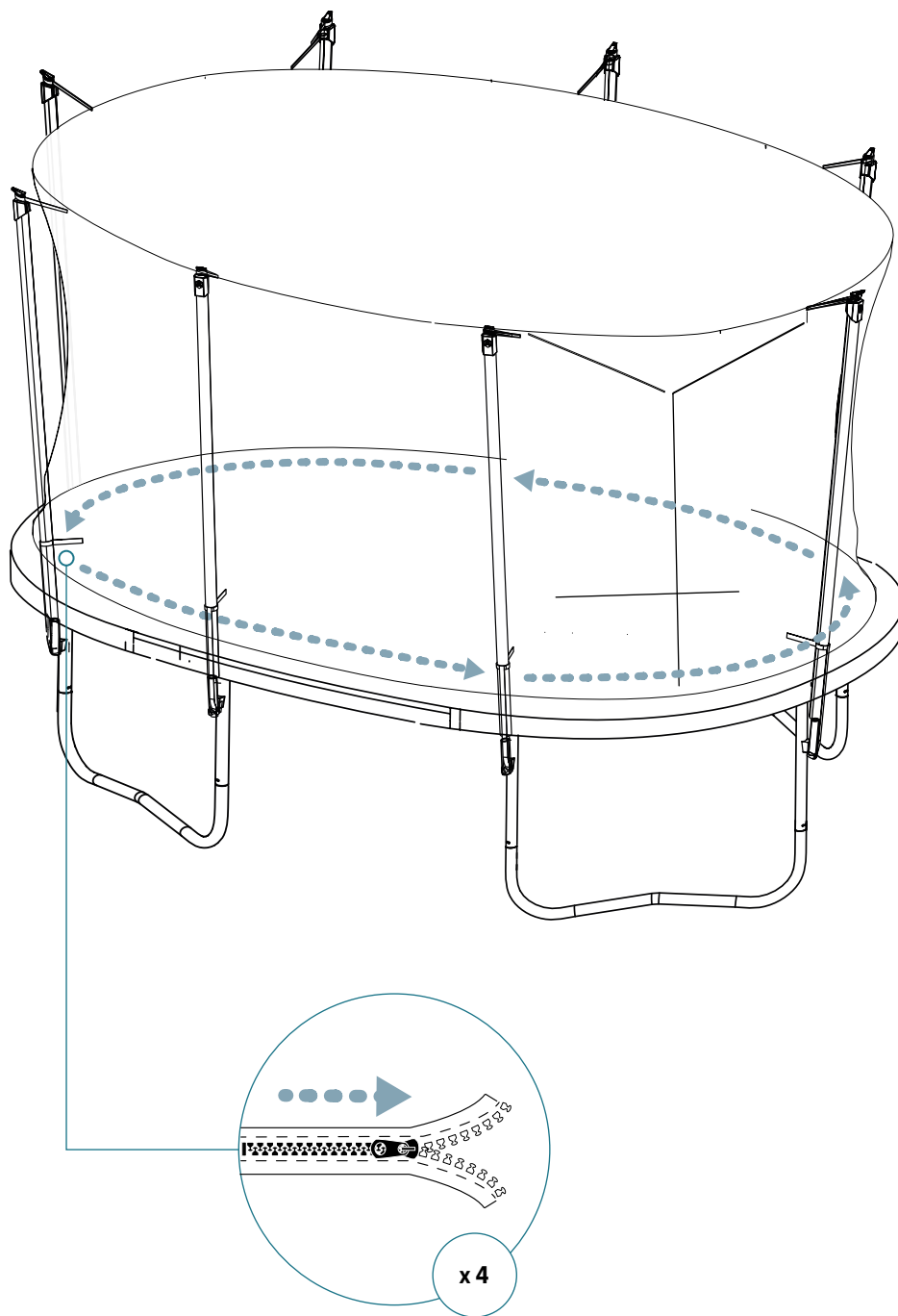
x8

7





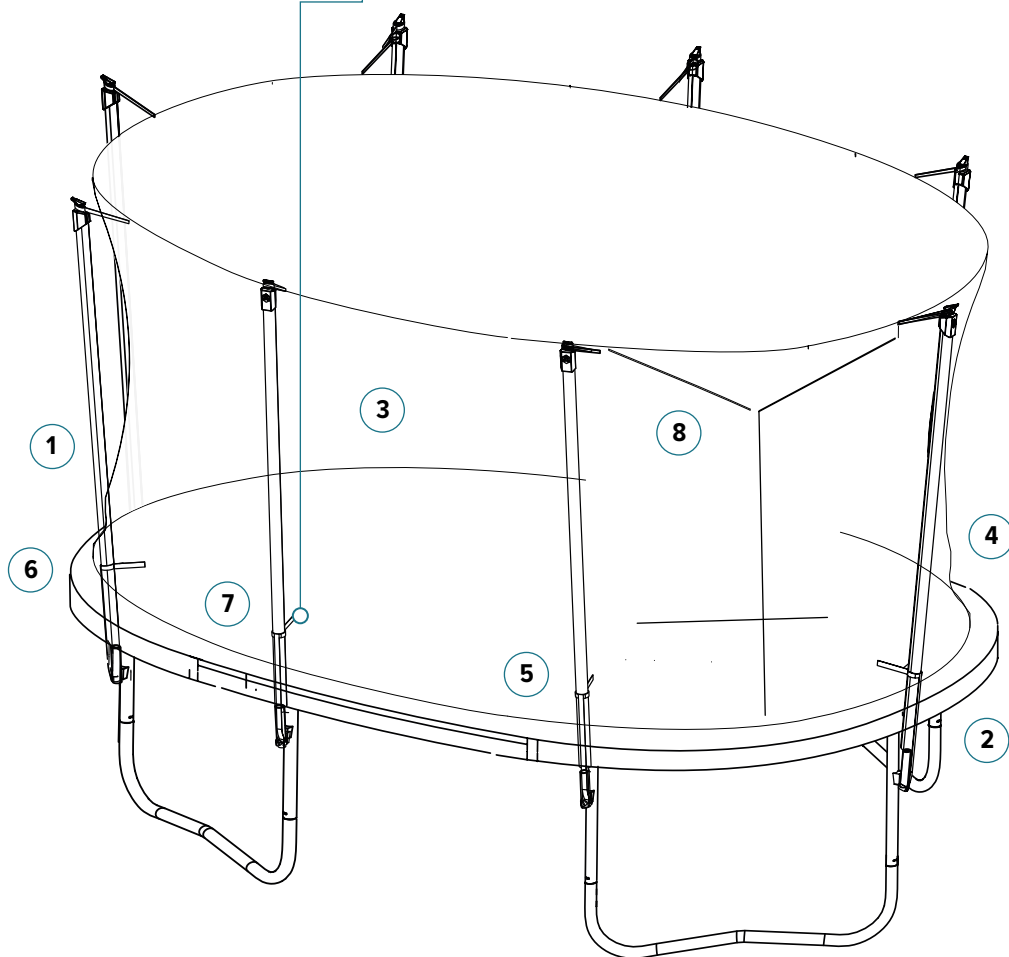
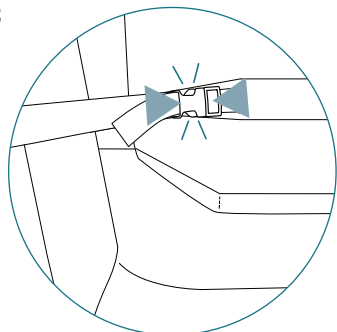
8

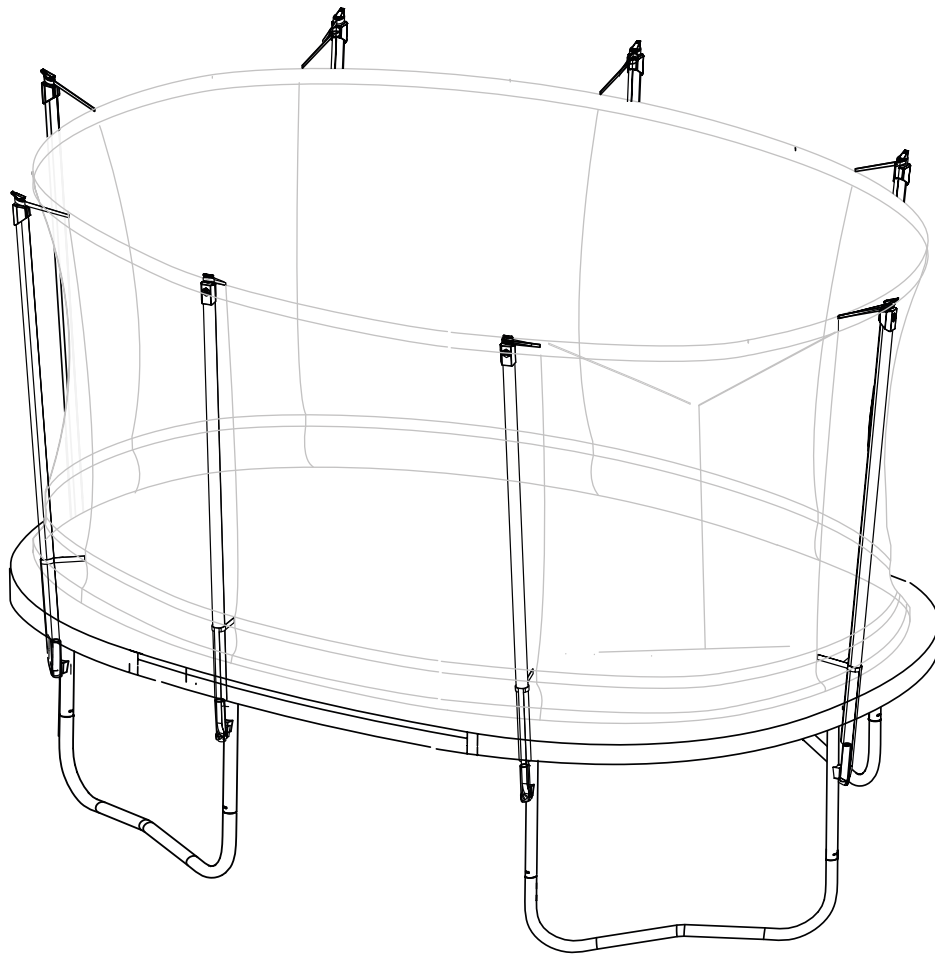


9



x8
!





DISASSEMBLY INSTRUCTIONS

**ENG:
DISASSEMBLE**

To disassemble the trampoline, follow the assembly steps in reverse order. Do not attempt to disassemble any trampoline frame components before the springs and the trampoline mat have been removed. Use gloves to protect your hands from pinch points during disassembly.

**SV:
NEDMONTERING**

För att nedmontera studs mattan/skyddsnätet, följ de olika stegen för montering i omvänd ordning. Försök inte att nedmontera någon del av studs mattans ram innan fjädrarna och hoppduken har avlägsnats. Använd handskar för att skydda dina händer från klämman under nedmonteringen.

**NO:
DEMONTERING**

For å demontere, følg monteringsstrinn i omvendt rekkefølge. Ikke forsøk å demontere noen rammekomponenter på trampolinen før fjærene og hoppeduken er fjernet. Bruk hansker for å beskytte hendene for klemskader ved demontering.

**DK:
NEDMONTERING**

For at demontere trampolinen/sikkerhedsnettet skal man følge trinen i modsat rækkefølge. Forsøg ikke at demontere nogen af trampolinrammens dele, før fjedre og hoppedug er blevet fjernet. Bær handsker for at undgå at få klemt fingrene under demonteringen.

**FI:
PURKAMINEN**

Pura trampoliini seuraamalla kokoamisvaiheita päinvastaisessa järjestyksessä. Älä yritä purkaa trampoliinin rungon osia ennen kuin jouset ja trampoliinimatto on poistettu. Käytä käsineitä suojataksesi kätesi puristuskohtilta purkamisen aikana.

**DE:
DEMONTAGE**

Zur Demontage des Trampolins/Sicherheitsnetzes befolgen Sie einfach die Montageschritte in umgekehrter Reihenfolge. Versuchen Sie keinesfalls, ein Rahmenteil des Trampolins zu demontieren, bevor Sie die Federn und das Sprungtuch entfernt haben. Tragen Sie Handschuhe, um ihre Hände während der Montage vor Quetschungen zu schützen.



CONTACT

North Trampoline
Rullagergatan 9
415 05 Gothenburg
Sweden

ONLINE

info@northtrampoline.com
www.northtrampoline.com