



NORTH PERFORMER LOW

ASSEMBLY MANUAL / MONTAGEANLEITUNG

NTC624622-18 : Rectangular 460 Black Low
NTC624622-20 : Rectangular 460 Maroon Low

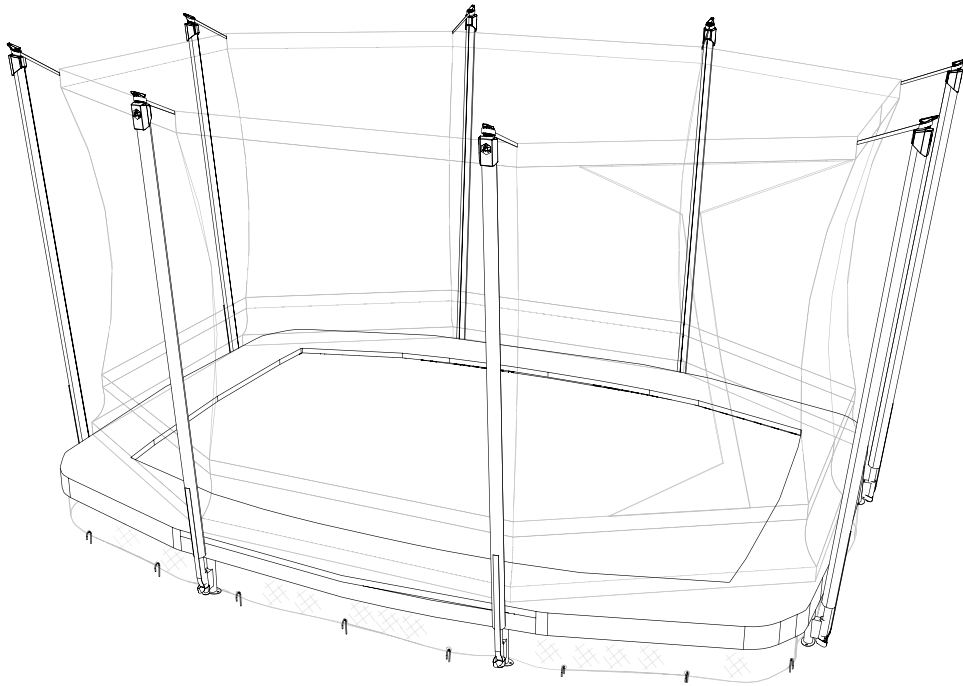


This assembly manual contains instructions for the North Performer trampoline.

NTM100009

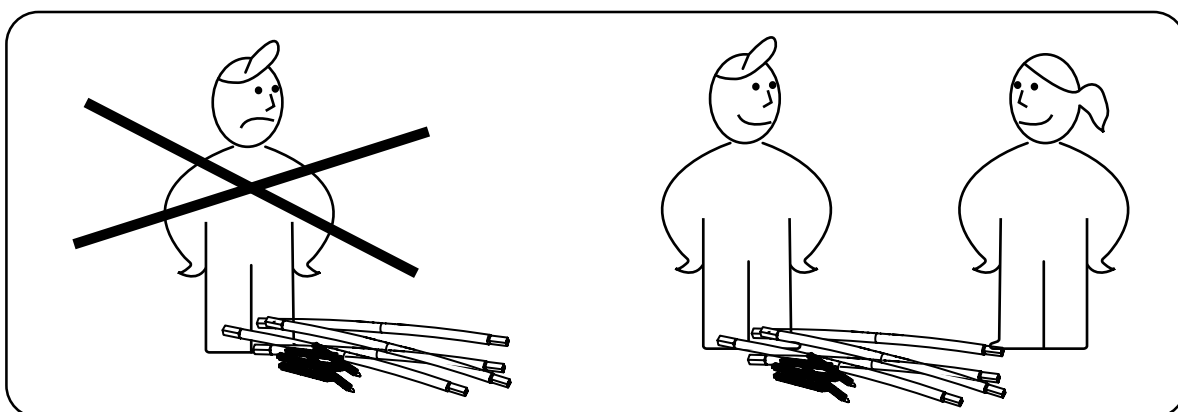
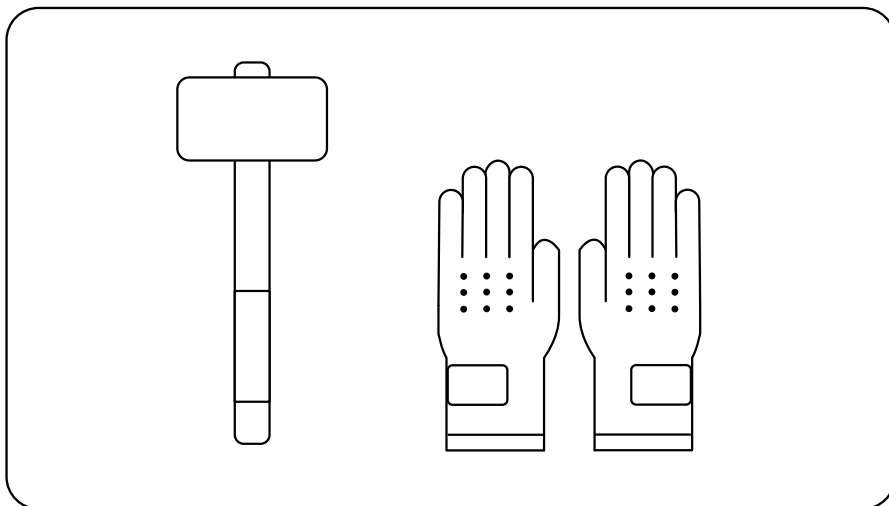


NORTH PERFORMER LOW



All rights reserved 2022. Avero AB ©
All artwork and illustrations are owned by Avero AB, Sweden.
Copying or reusing them is prohibited by law.
For more information, contact us at info@northtrampoline.com

Alle Rechte vorbehalten 2022. Avero AB ©
Alle Grafiken und Illustrationen sind im Besitz von Avero AB,
Schweden.
Kopieren oder Weiterverwendung ist gesetzlich verboten.
Kontaktieren Sie uns unter info@northtrampoline.com
um weitere Informationen zu erhalten.



ENG: This is a parts list for your trampoline. If you find any piece missing please contact your local dealer.

SV: Detta är en förteckning på studs mattans delar. Skulle ni sakna någon del, vänligen kontakta er närmaste återförsäljare.

NO: Dette er en liste over tilhørende din trampoline. Hvis noe mangler, vennligst ta kontakt med din lokale forhandler.

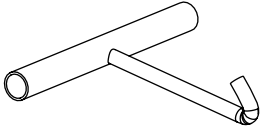
DK: Liste over alle de dele, som udgør din trampolin. Kontakt venligst din forhandler, hvis du opdager, at noget mangler.

FI: Ohessa trampoliinisi osaluettelo. Jos jokin osa puuttuu, ota yhteyttä paikalliseen jälleenmyyjään.

DE: Dies ist die Teilleiste für Ihr Trampolin. Wenn Sie feststellen, dass Teile fehlen, wenden Sie sich bitte an Ihren Händler.



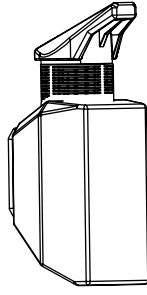
100X



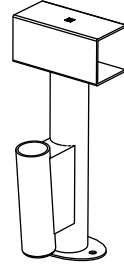
1X



41X



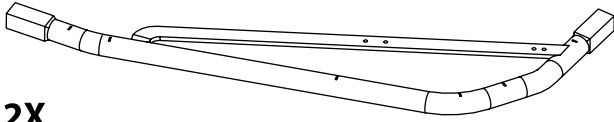
8X



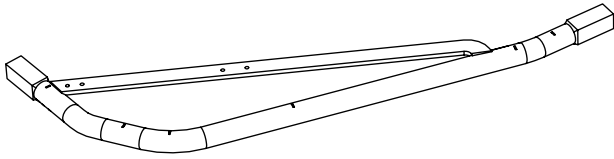
8X



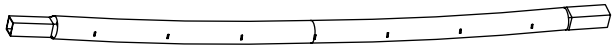
100X



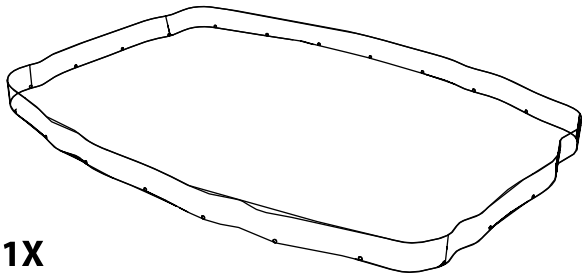
2X



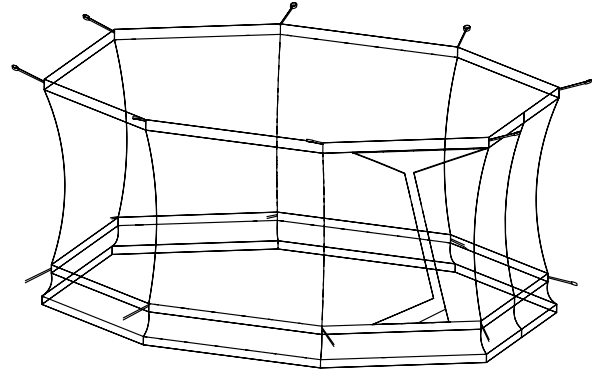
2X



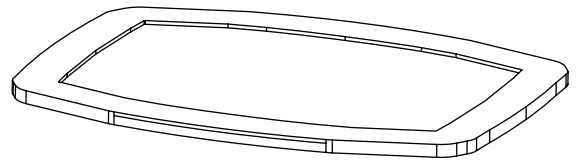
4X



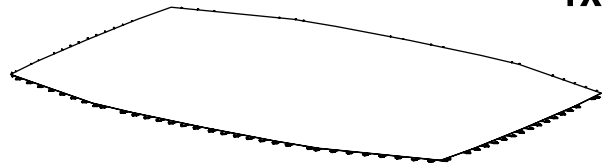
1X



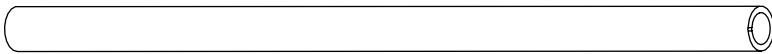
1X



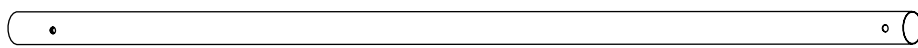
1X



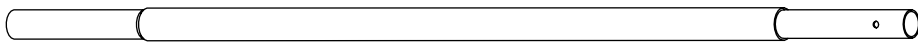
1X



16X



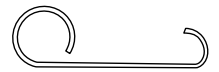
8X



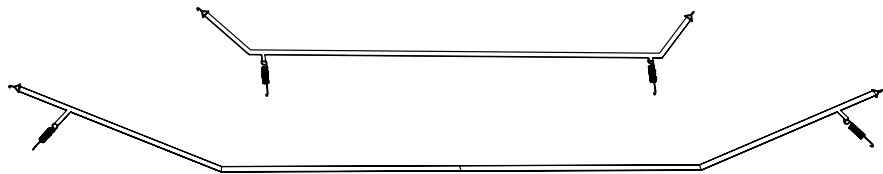
8X



8X



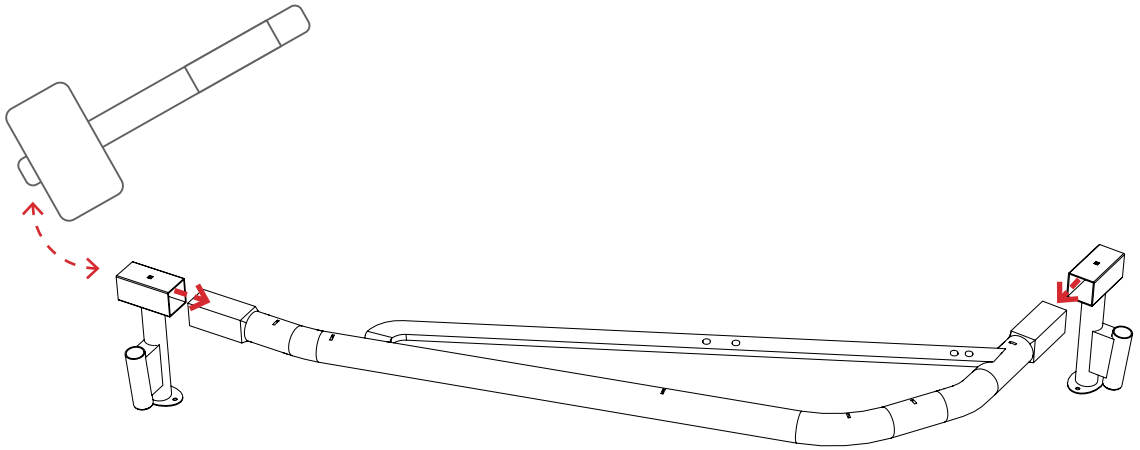
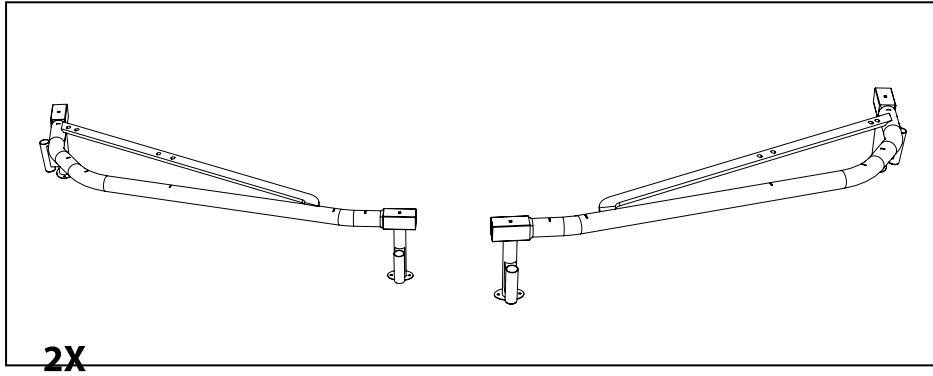
24X

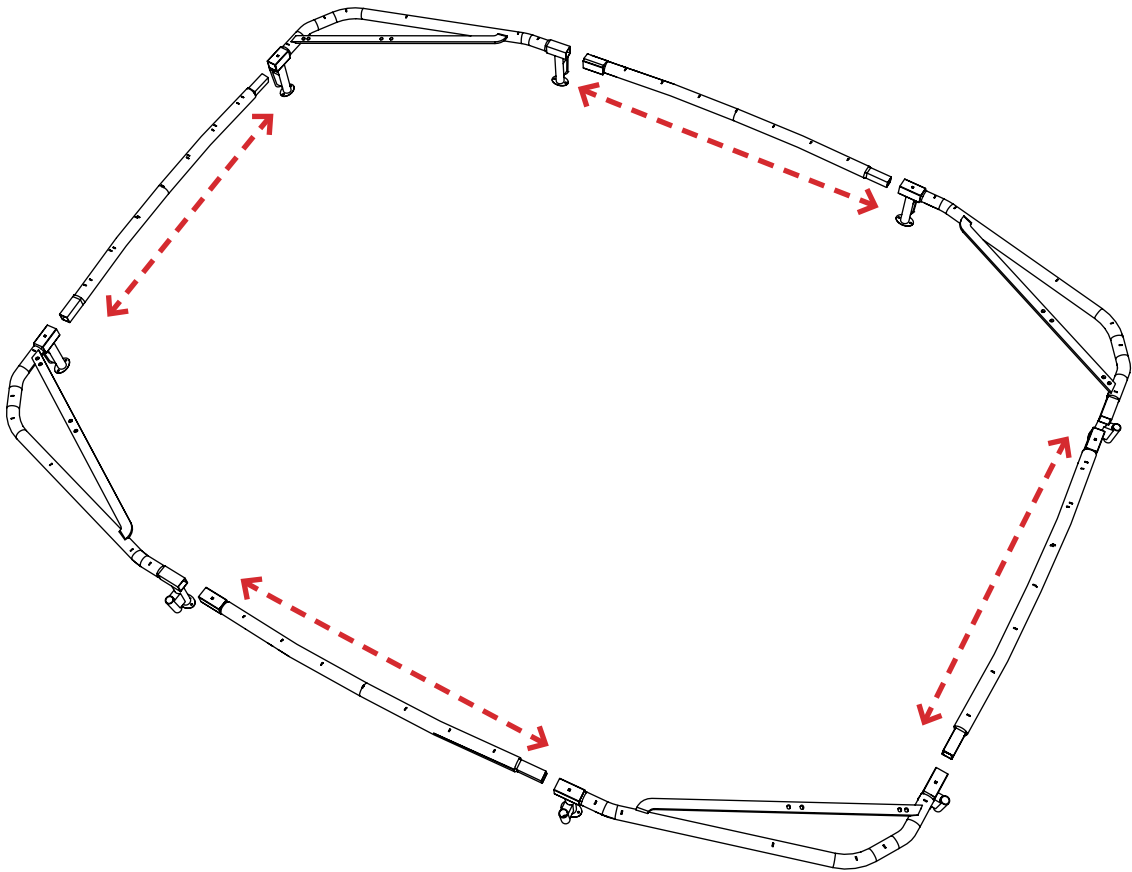
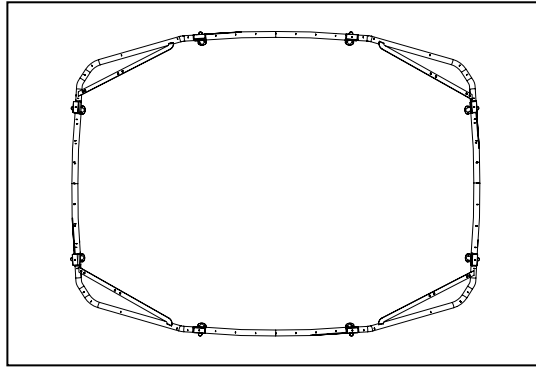


2X

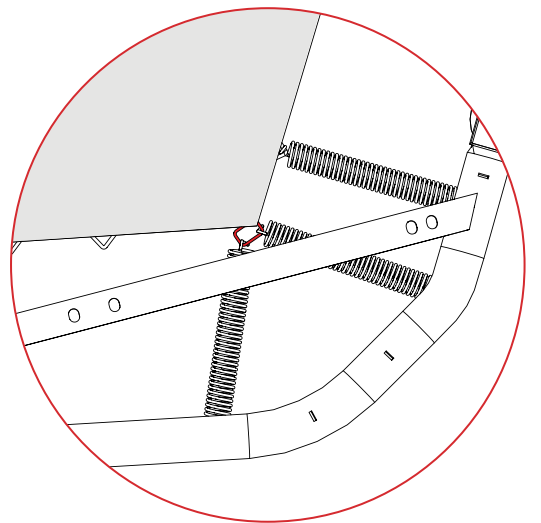
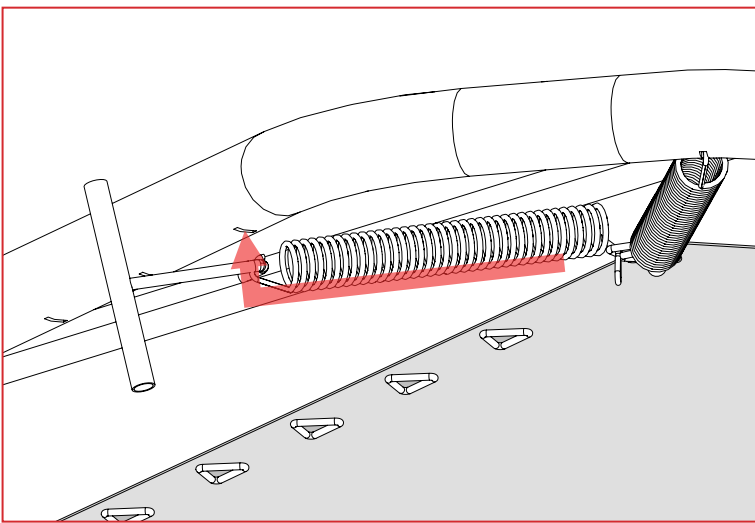
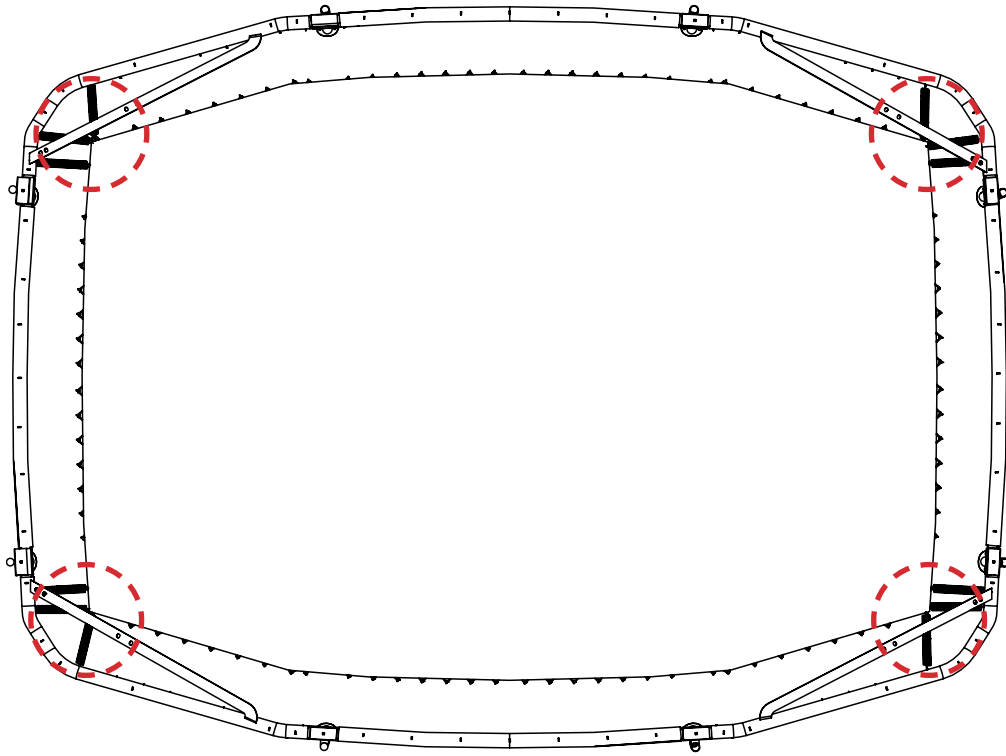
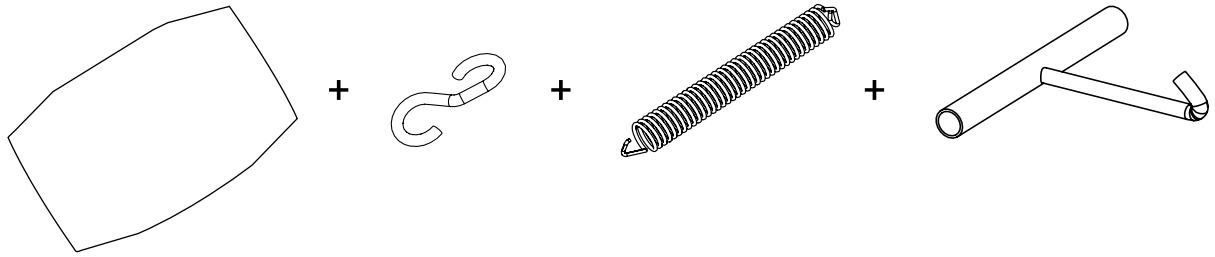
2X

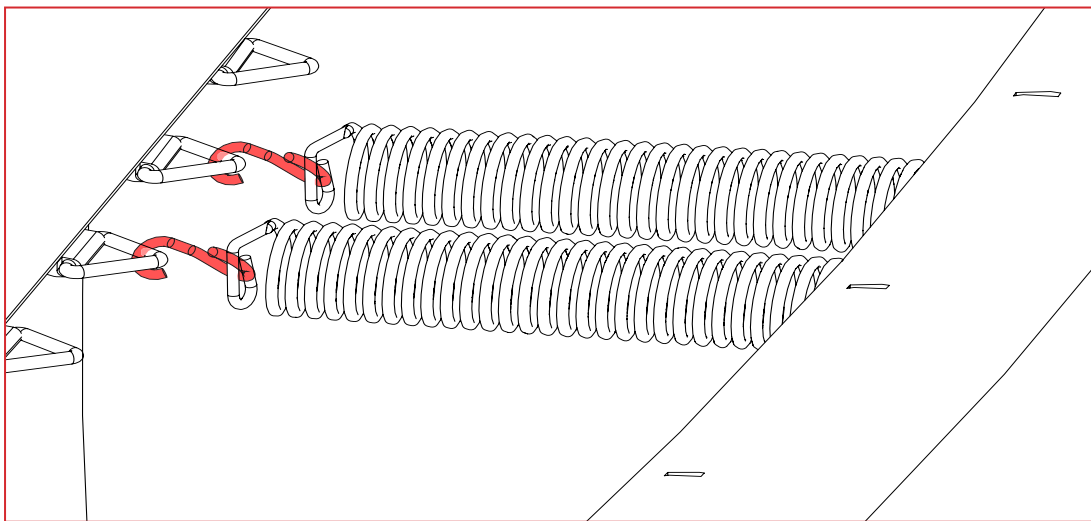
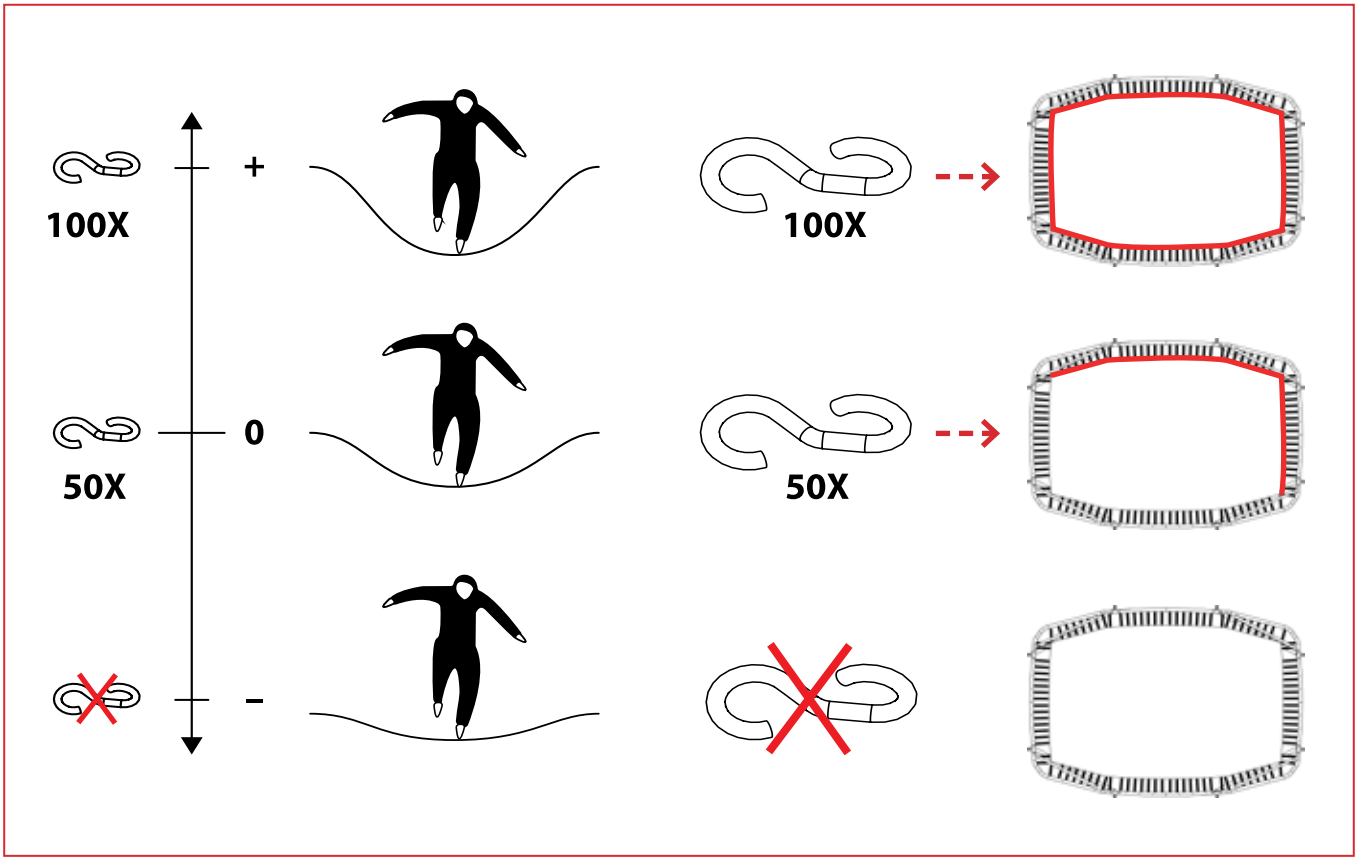
1



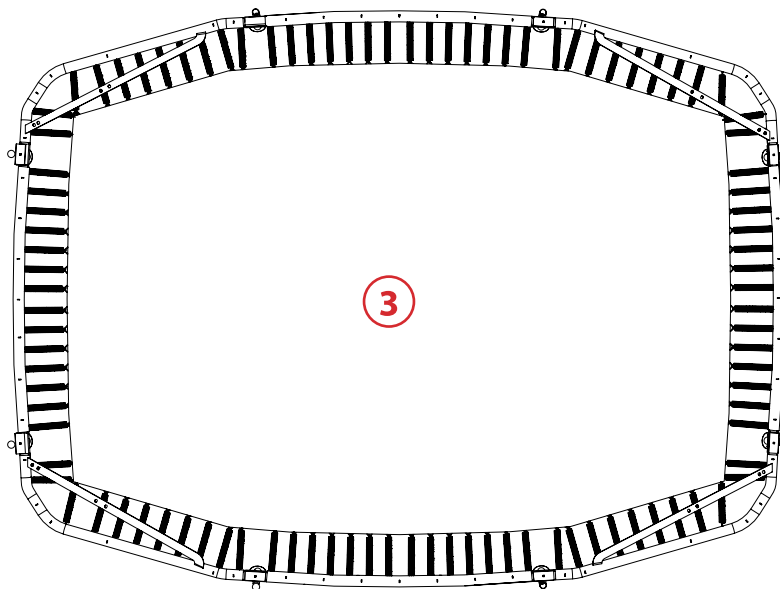
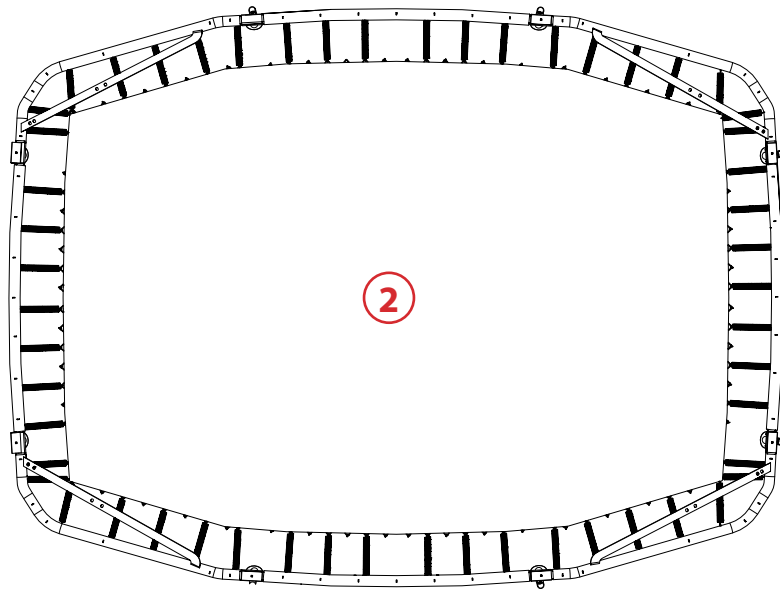
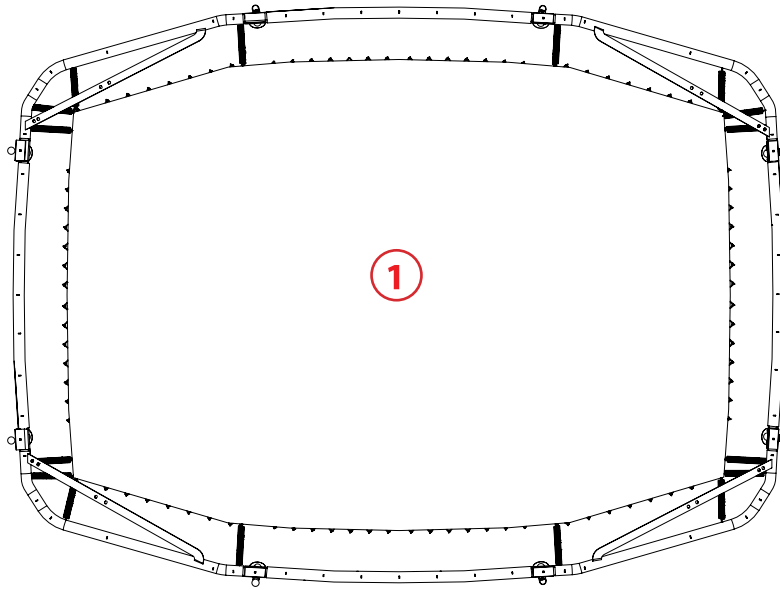


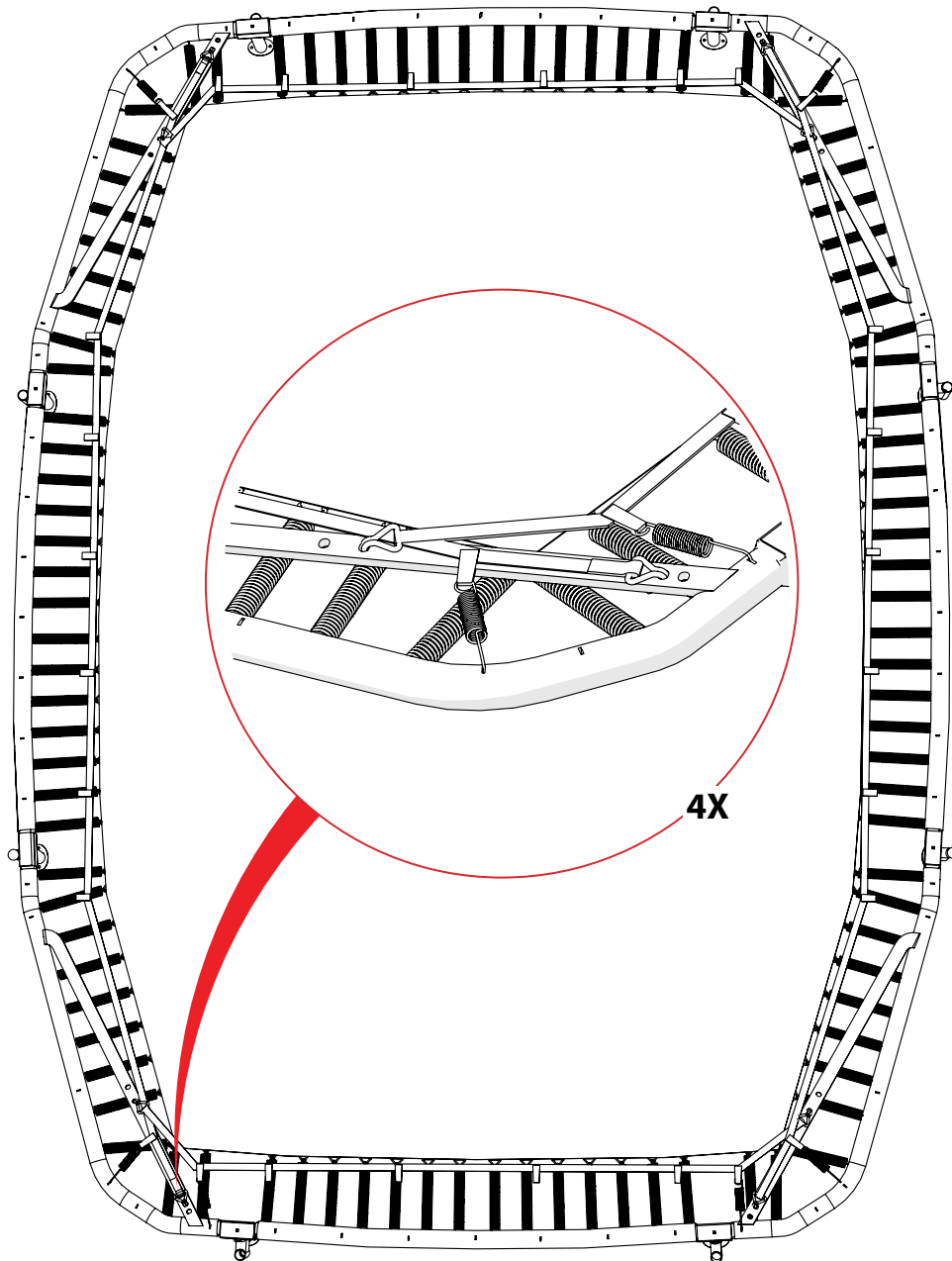
3



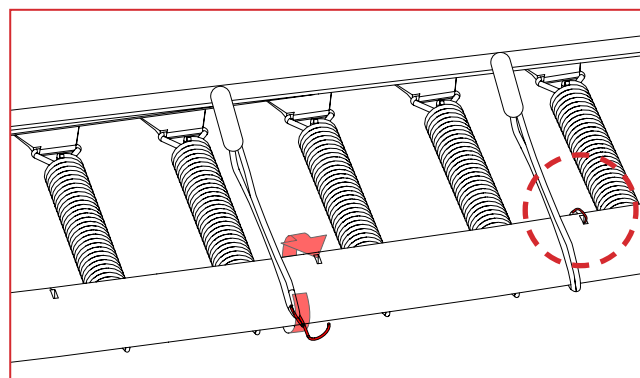


5





1



2

7



ENG: DO NOT dig before assembling springs and jump mat. The frame contracts and dimensions are altered.

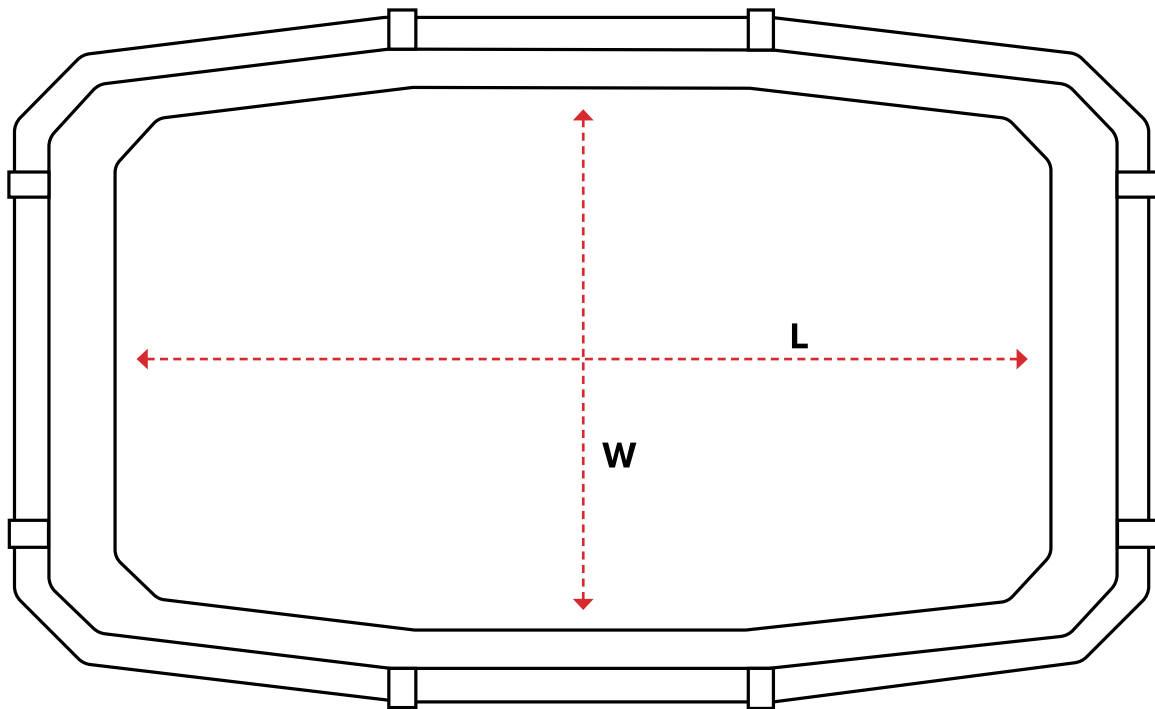
SV: Gräv INTE innan fjädrar och hoppduk blivit monterade. Ramen drar ihop sig under montering.

NO: Grav IKKE før fjærer og hoppeduk er montert. Rammeverket vil trekkes sammen ved montering.

DK: Grav IKKE hullet før I har monteret fjedre og hoppedug da rammen trækker sig sammen ved montering.

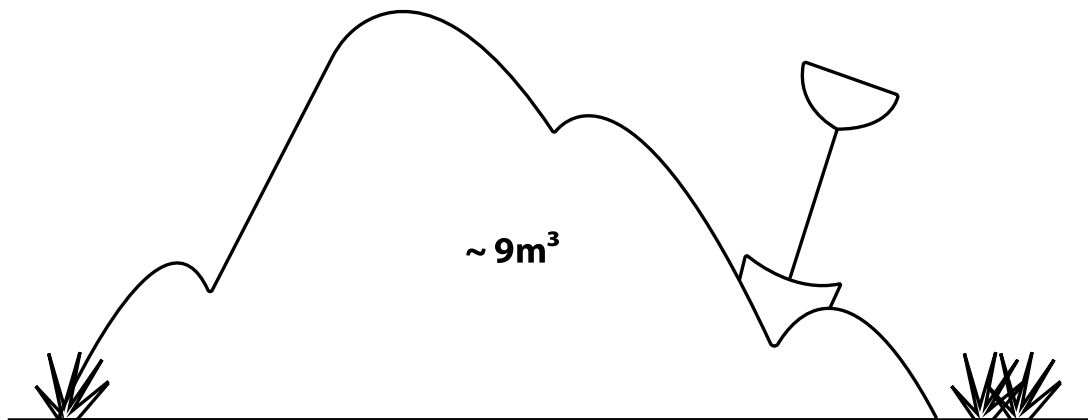
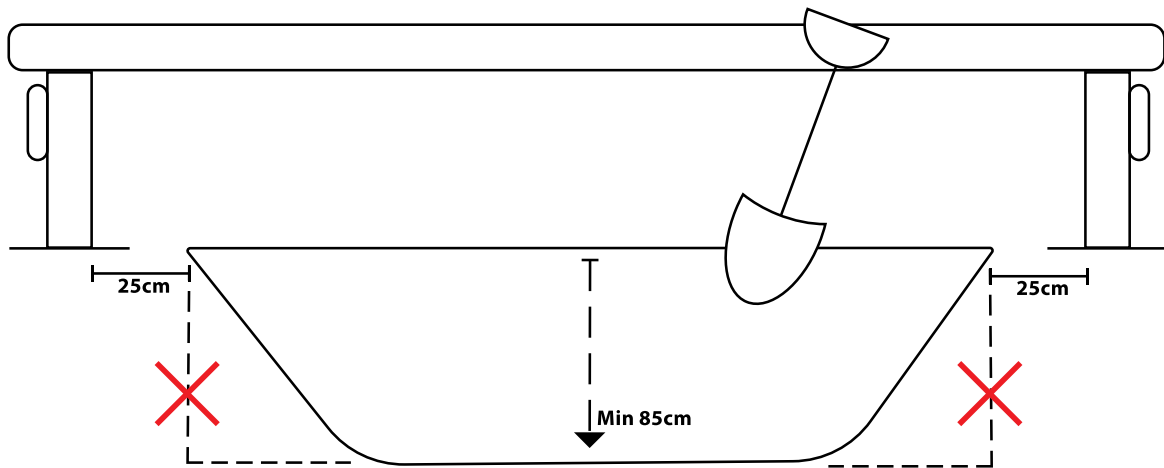
FI: ÄLÄ mittaa ja kaiva ennen kuin olet koonnut jouset ja hyppymaton. Runko menee kasaan ja mitat muuttuvat.

DE: NICHT messen und Grube ausheben vor dem Zusammenbau von Federn und Sprungtuch. Die Rahmenabmessungen ändern sich bei der Montage.



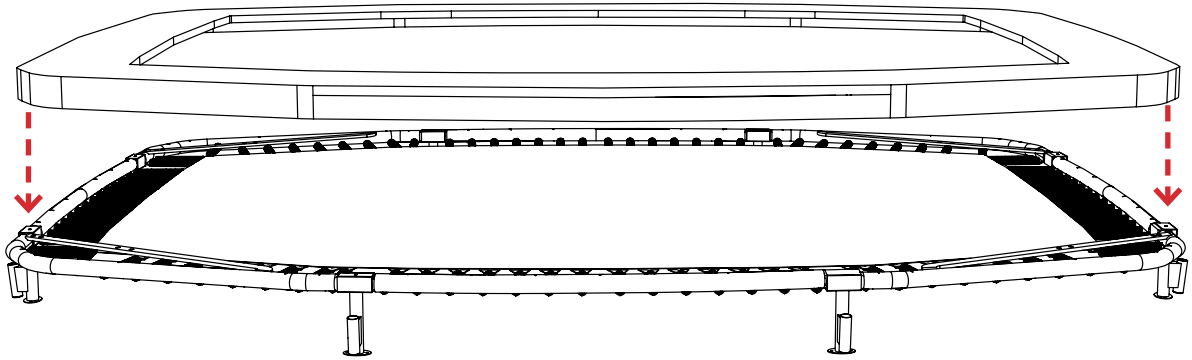
L : 4,1m

W : 2,6m

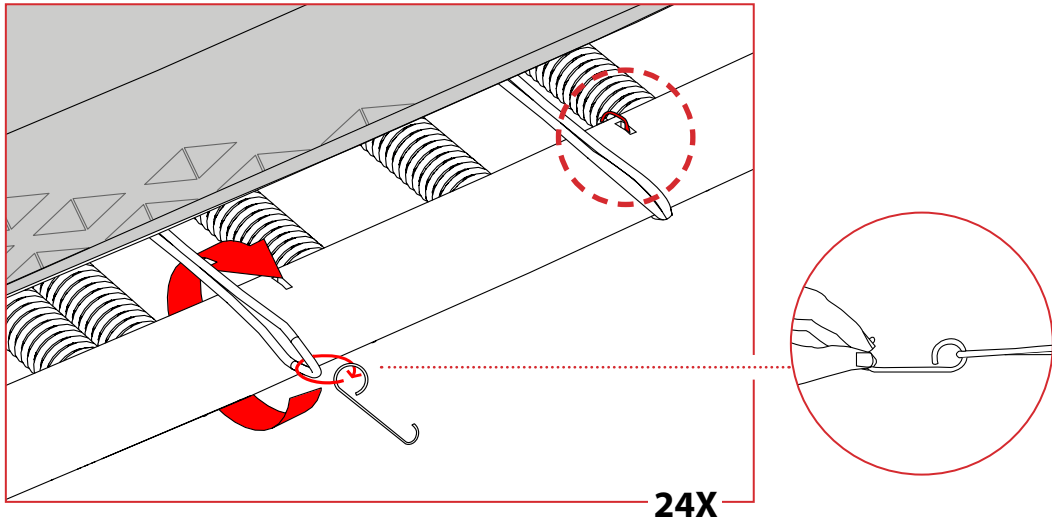


7

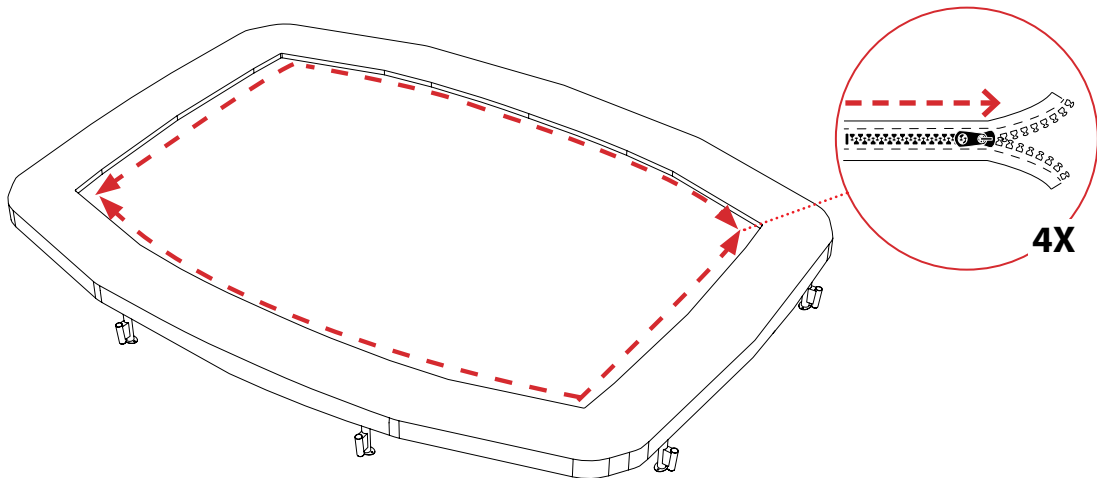
1

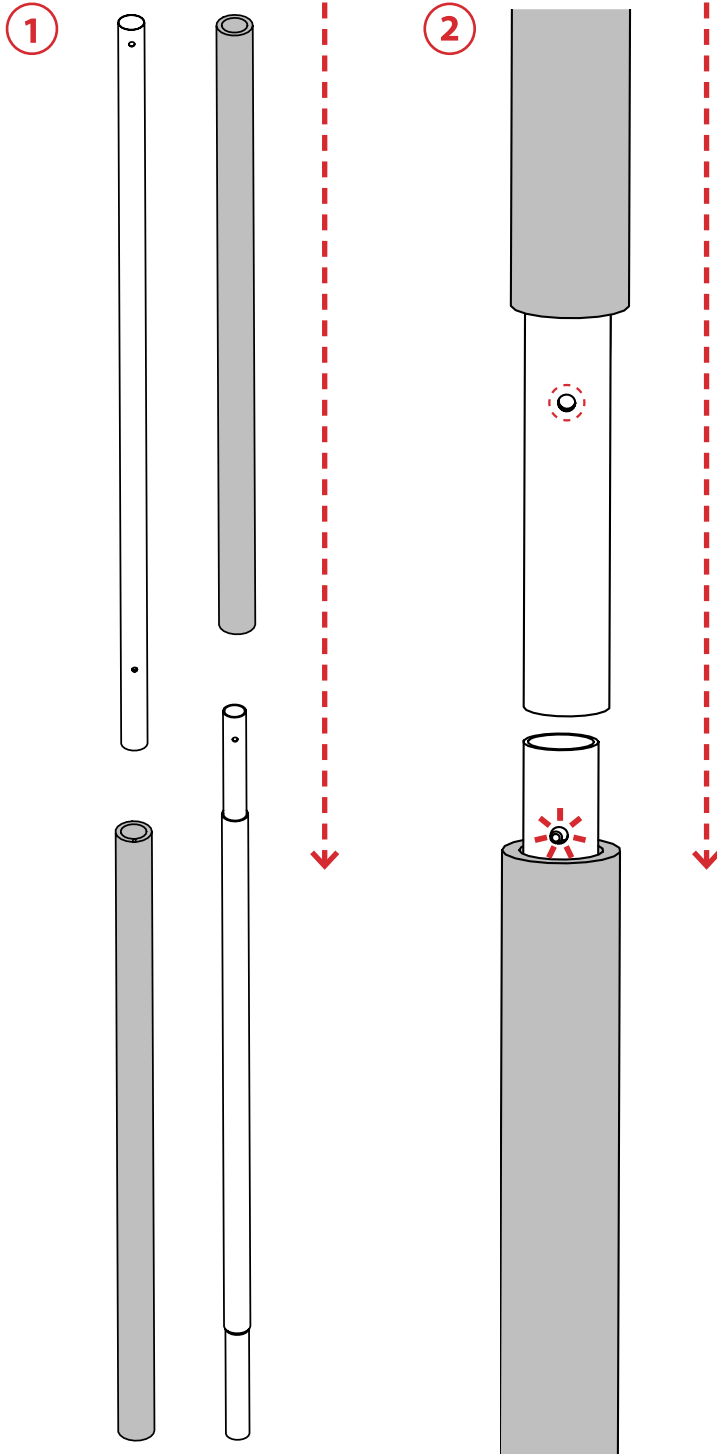
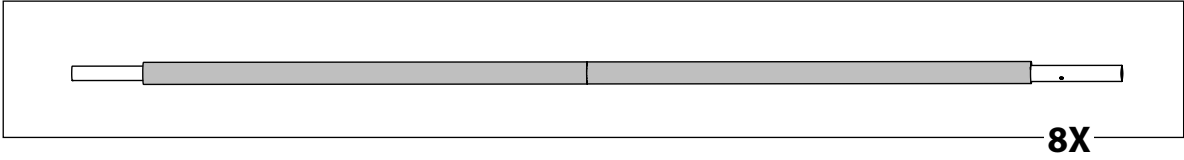


2

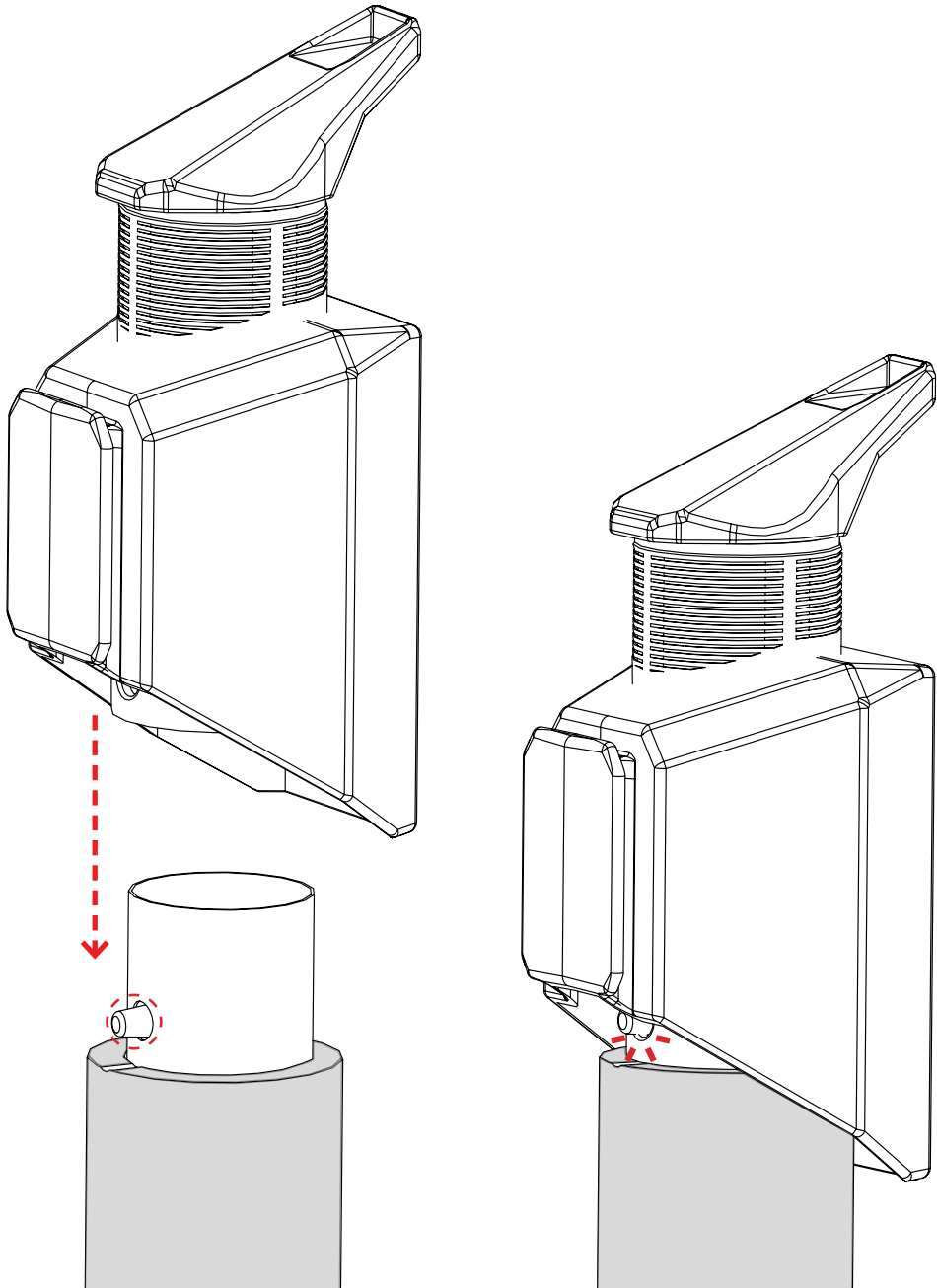
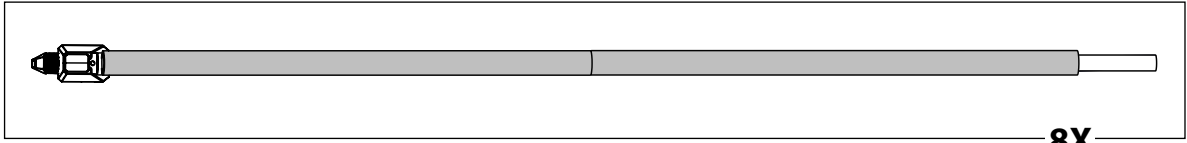


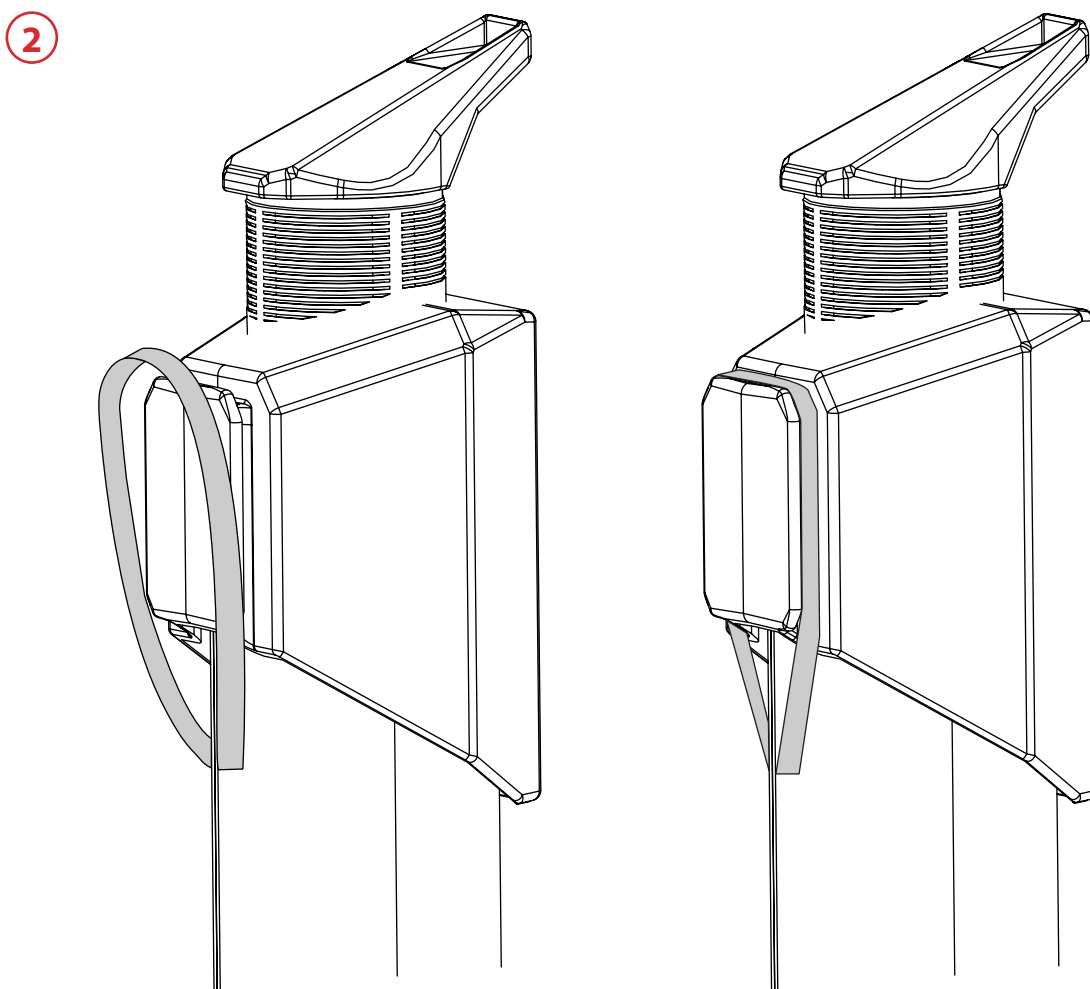
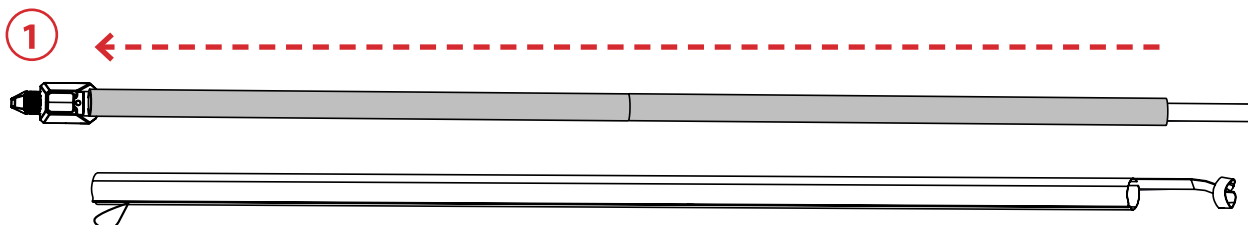
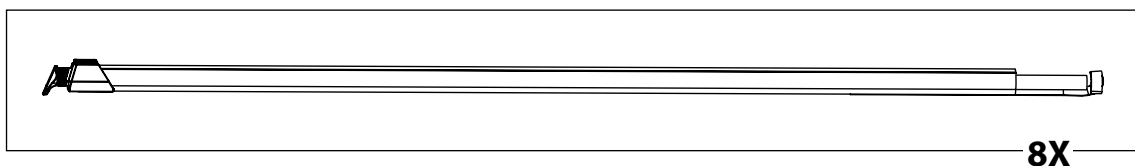
3

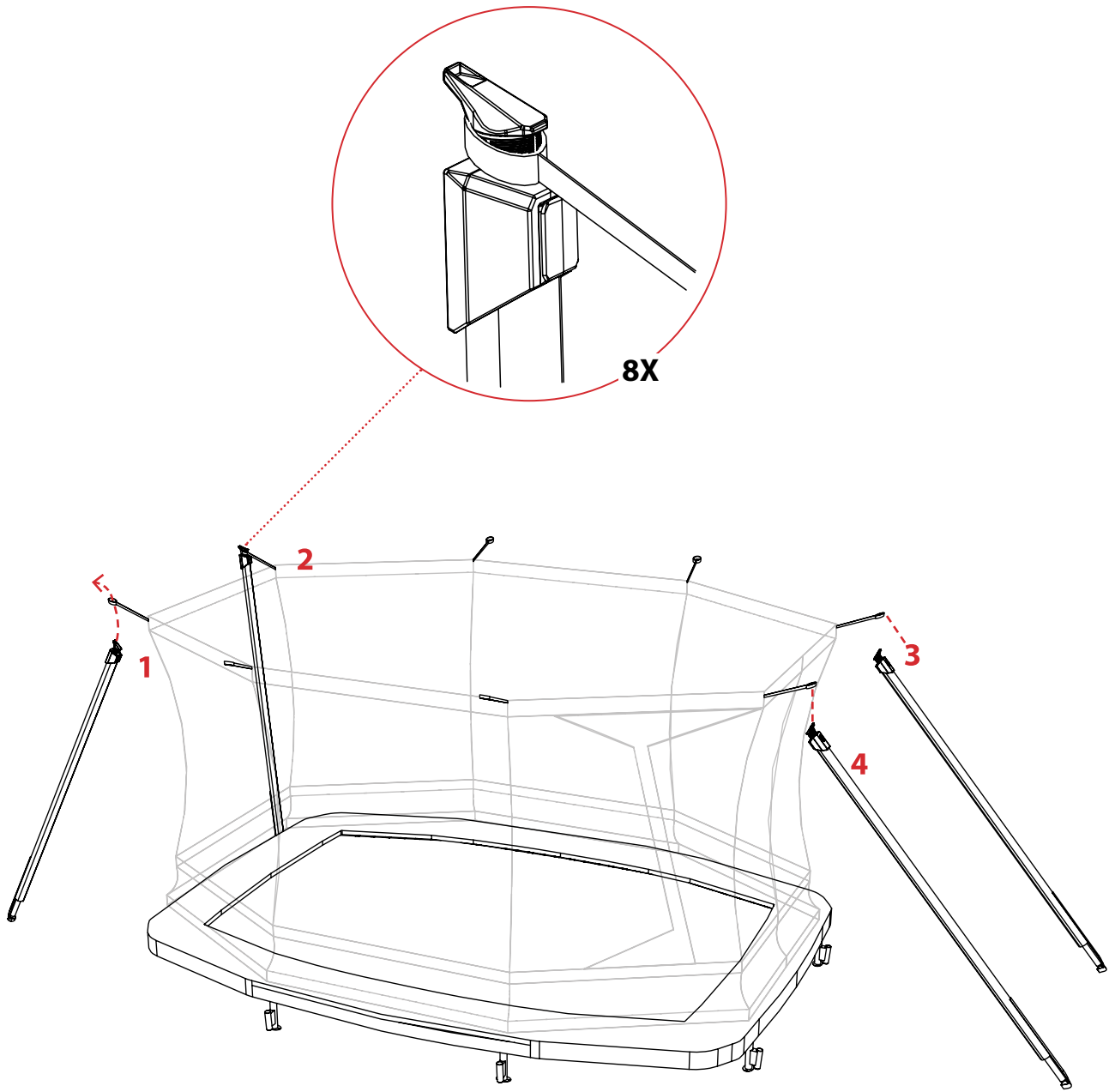




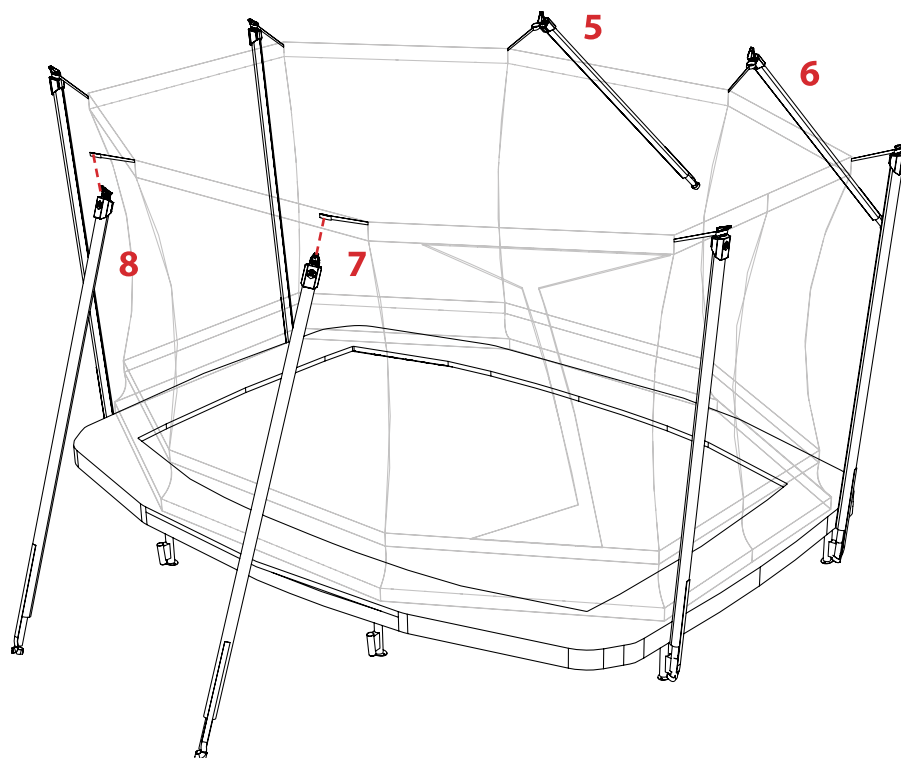
9



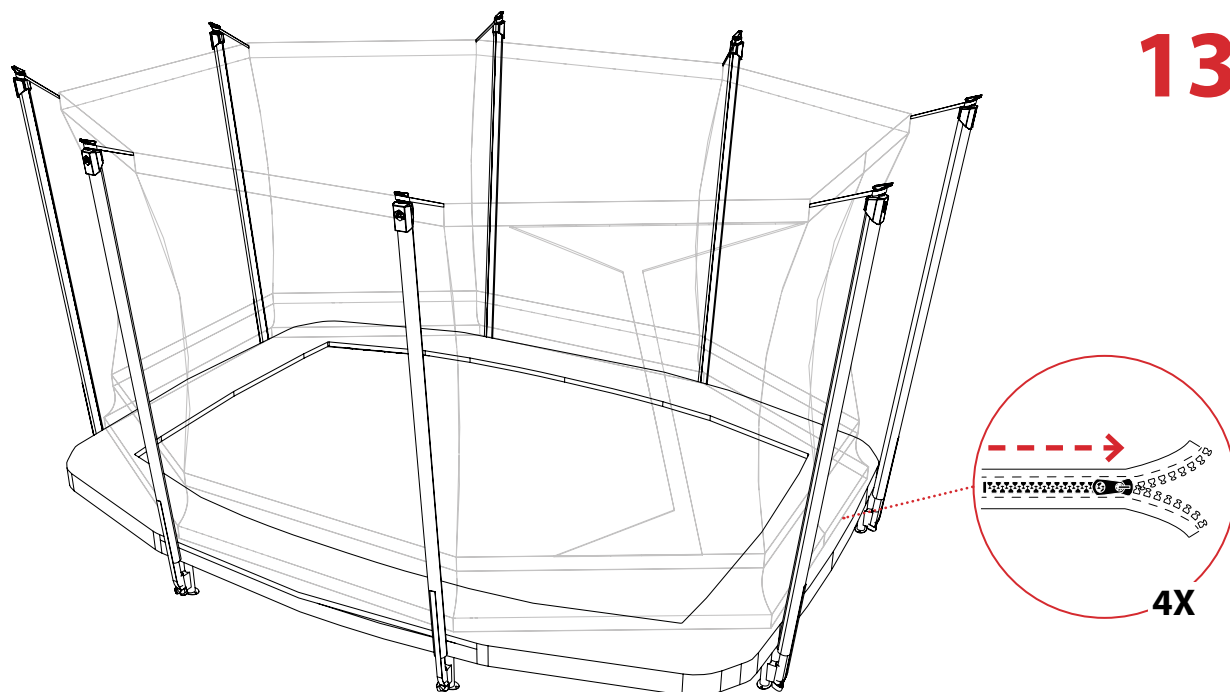


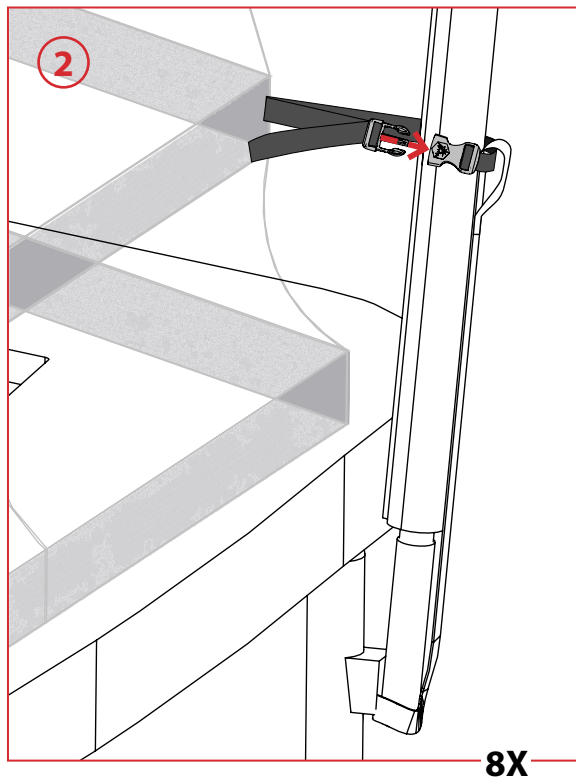
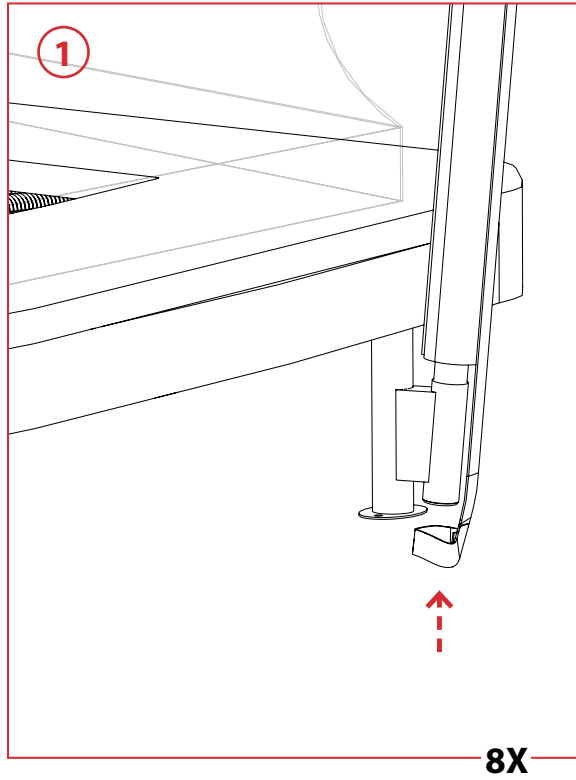


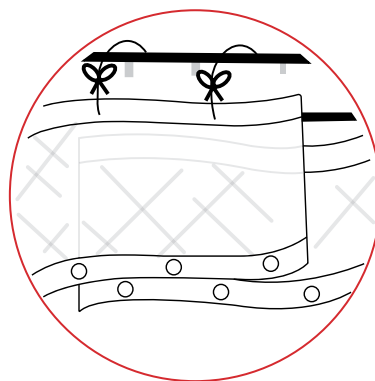
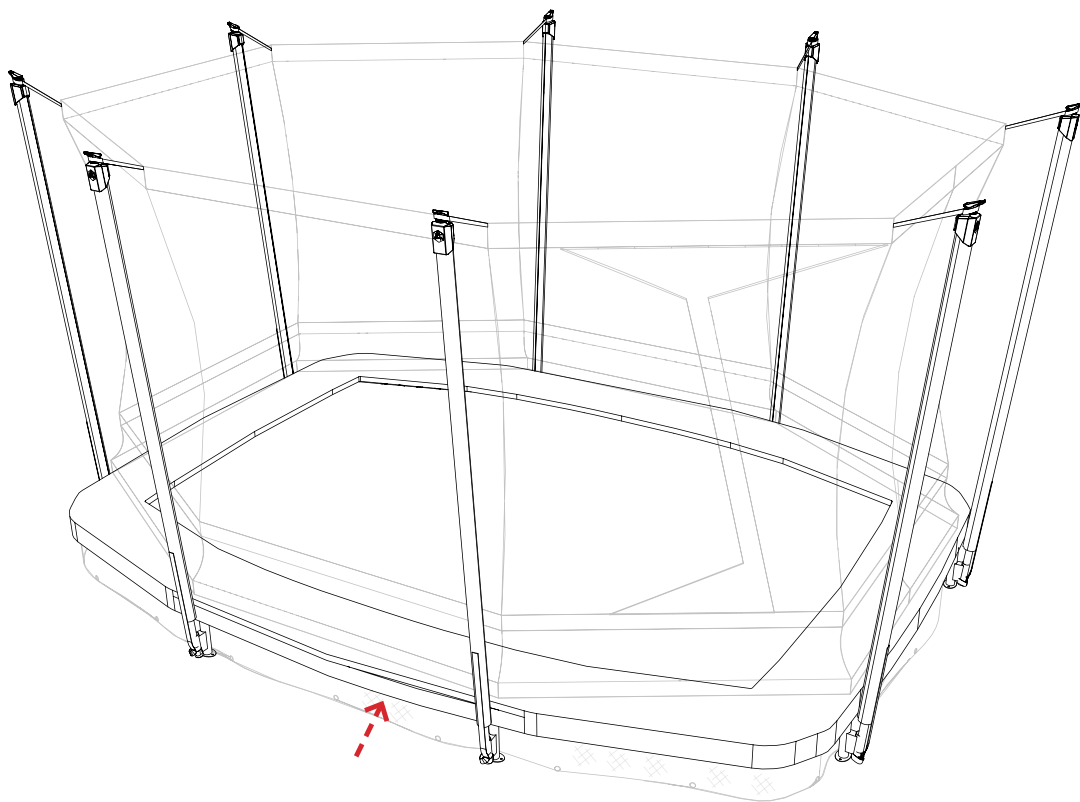
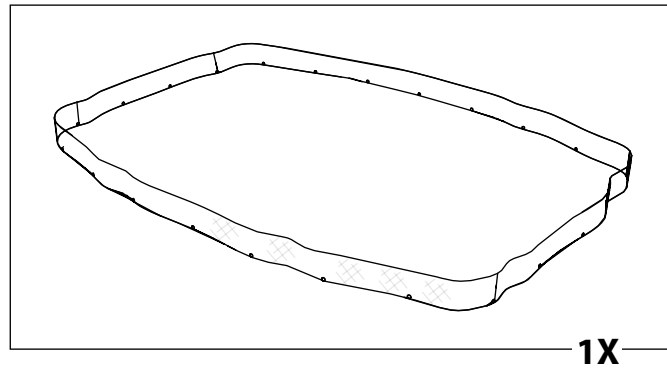
12



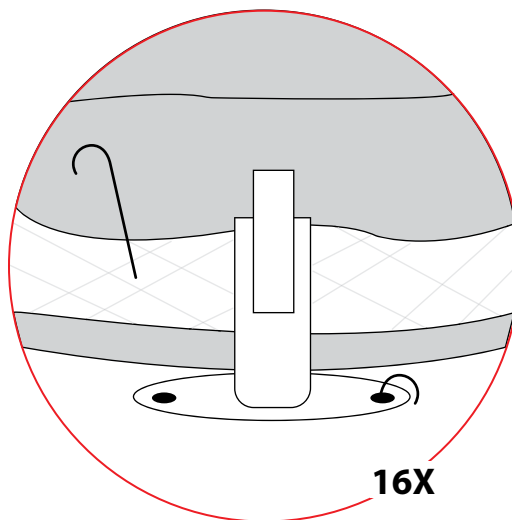
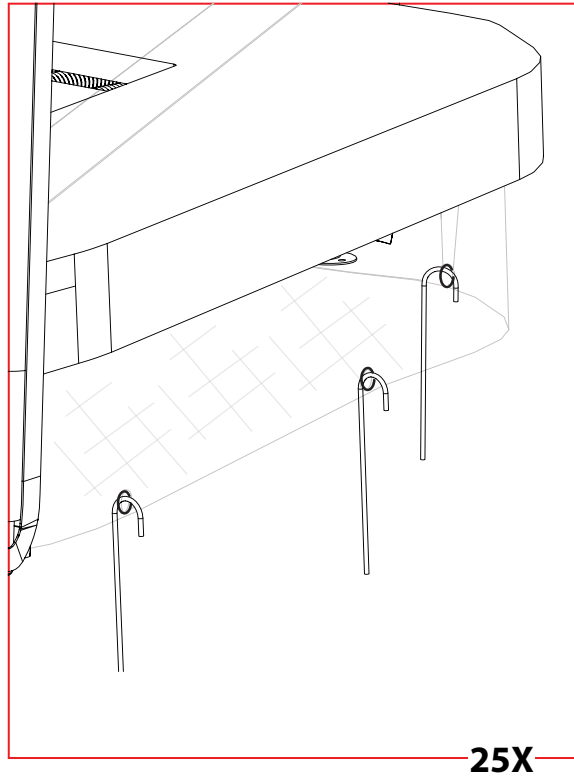
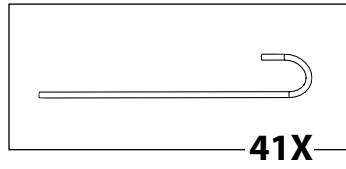
13

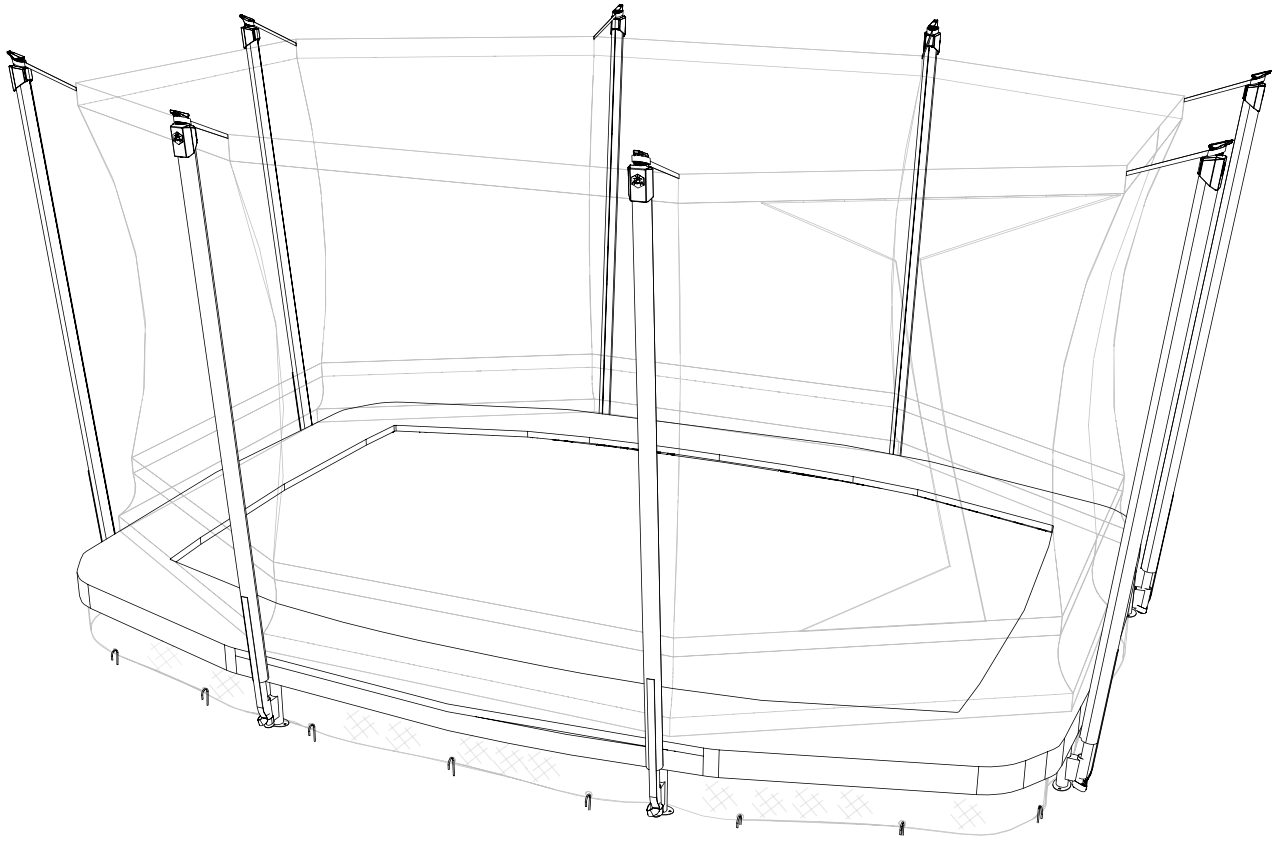






16







CONTACT

North Trampoline
Rullagergatan 9
415 05 Gothenburg
Sweden

ONLINE

info@northtrampoline.com
www.northtrampoline.com